



18

Eclaté des pièces détachées

Illustrated Part Guide - Explosionszeichnung

# **HOBIE 18' PACIFIC**

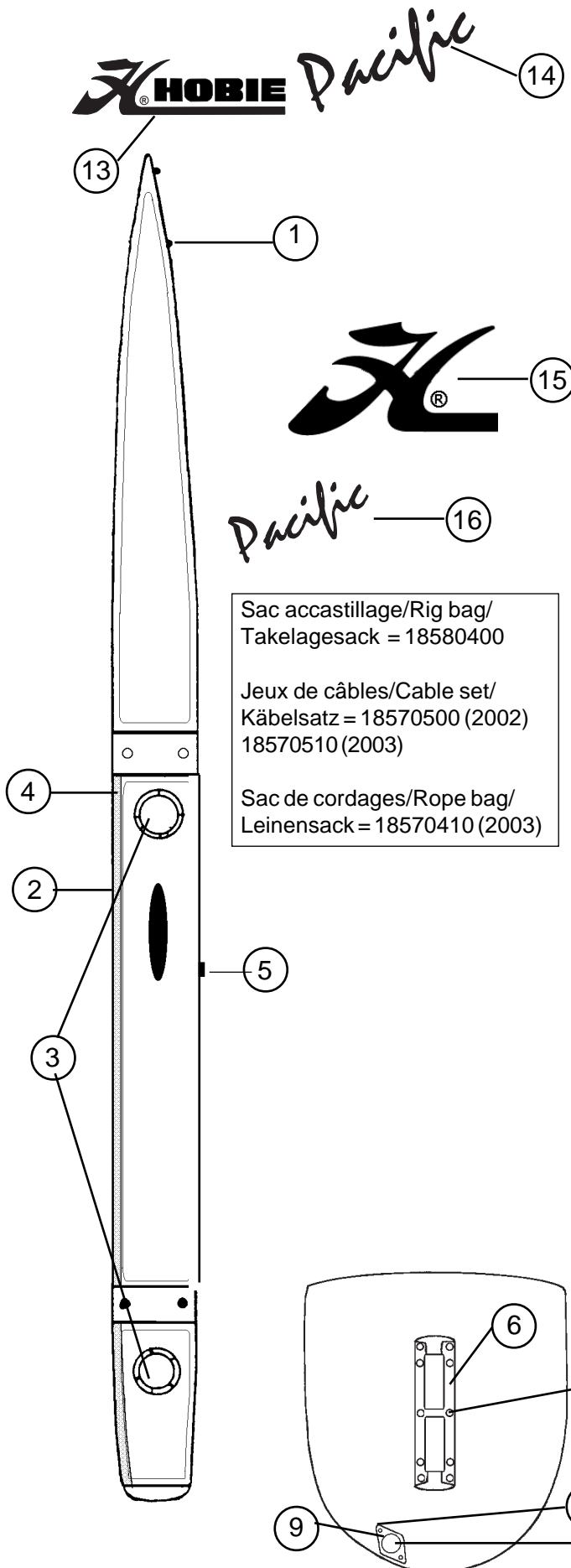


18556012: Coque gauche  
Left hull  
Rumpf links

**Hobie Cat 18 Pacific**  
Coque/Hull/Rumpf

18556017: Coque droite  
Right hull  
Rumpf rechts

Hobie Cat 18 Pacific : Eclaté de pièces détachées / Illustrated part guide/Explosionszeichnung (2007)



Sac accastillage/Rig bag/  
Takelagesack = 18580400

Jeux de câbles/Cable set/  
Käbelsatz = 18570500 (2002)  
18570510 (2003)

Sac de cordages/Rope bag/  
Leinensack = 18570410 (2003)

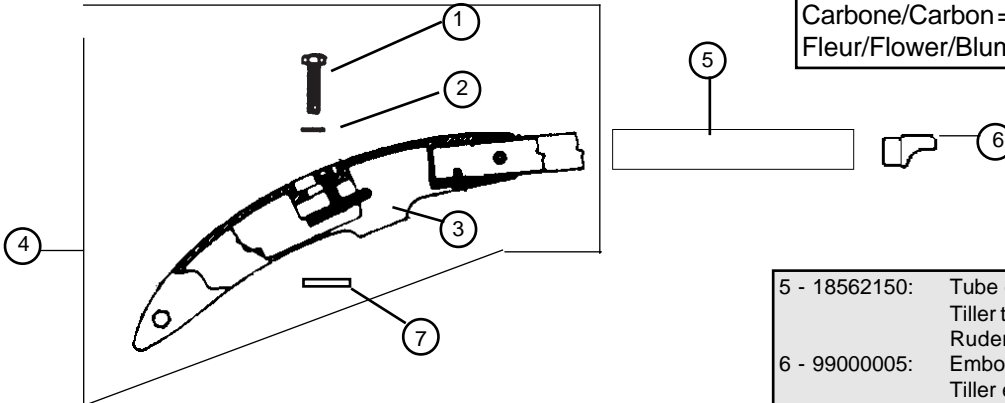
- |                          |   |
|--------------------------|---|
| 1 - 21060307 :           | Platine de bride<br>Bow plate<br>Hahnepot Platte  |
| 2 - 21056028 :           | Vis cadène<br>Anchor pin<br>Schraube für Püttingeisen   |
| 3 - 18056033 :           | Trappe de visite 127 mm<br>Inspection port<br>Lukendeckel   |
| 4 - 18506050 :           | Antidérapant x 6 + colle<br>Anti-skid x 6 + glue<br>Antirutschbelag x 6 + Kleber                        |
| 5 - 99220216 :<br>(x5)   | Pontet<br>Eye strap<br>Bügel  |
| 6 - 18056005:            | Fémelot + entretoises<br>Gudgeon + bushings<br>Heckbeschlag + Büchse                                    |
| 7 - 99220855 (x10):      | Vis TC fémelot 5x40<br>Screw TC gudgeon<br>Schraube TC Heckbeschlag                                     |
| 8 - 99220845 (x10):      | Vis TF bouchon<br>Screw TF plug<br>Ablassplatte-Schraube  |
| 9 - 99056012:            | Platine bouchon vidange<br>Drain plug housing<br>Platine f. Ablasschraube                               |
| 10 - 99220048 (x10):     | Joint bouchon vidange<br>Drain plug gasket<br>Dichtung für Ablasschraube                                |
| 11 - 99056232 (10):      | Bouchon vidange<br>Drain plug<br>Ablassschraube   |
| 12 - 99220043 :<br>(x10) | Joint + bouchon<br>Gasket + drain plug<br>Dichtung + Ablasschraube                                      |
| 13 - 99056190 :          | Autocollant coques H + Hobie bleu<br>Hull sticker H + Hobie blue<br>Rumpf-Aufkleber H + Hobie blau      |
| 14 - 99056185            | Autocollant Pacific bleu<br>Hull sticker Pacific blue<br>Rumpf-Aufkleber Pacific blau                   |
| 15 - 99056195 :          | Autocollant coques H petit<br>Hull stickers H small<br>Rumpf-Aufkleber H klein                          |
| 16 - 99056180 :          | Autocollant Pacific bleu petit<br>Hull sticker Pacific blue small<br>Rumpf-Aufkleber Pacific blau klein |



Gouvernail droit complet/Rudder assy right complete  
 Ruderanlage komplett rechts :  
 blanc/white/weiss = 18562105  
 Carbone/Carbon = 18562115  
 Fleur/Flower/Blumen = 18562125

## Hobie Cat 18 Pacific Safran/Rudder/Ruderblatt

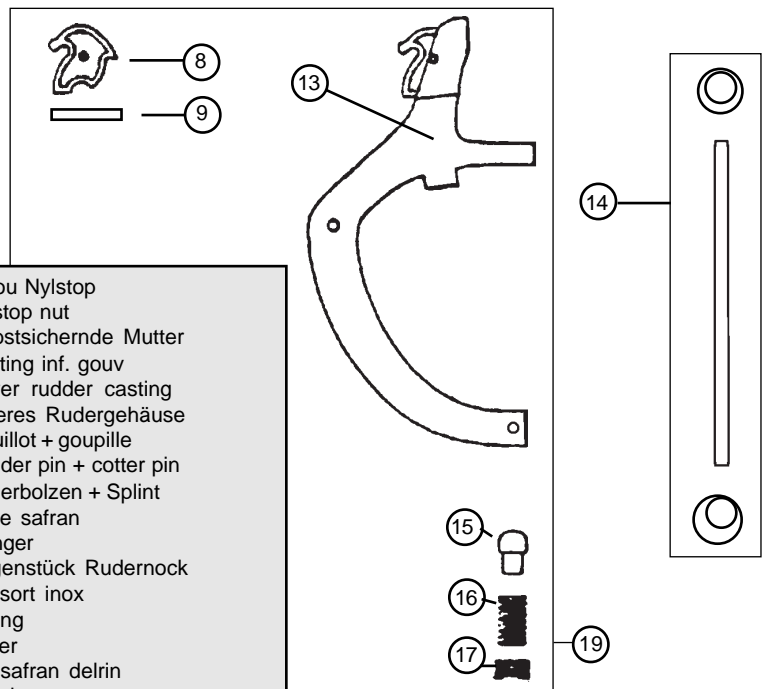
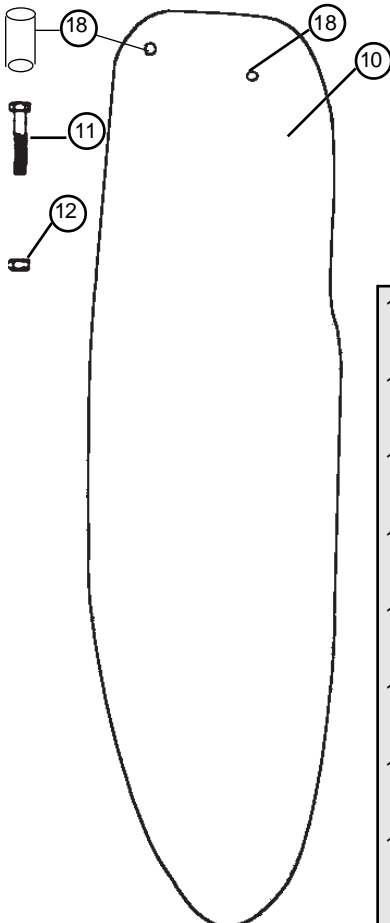
Gouvernail gauche complet/Rudder assy compl. left  
 Ruderanlage komplett links :  
 Blanc/White/Weiss = 18562100  
 Carbone/Carbon = 18562110  
 Fleur/Flower/Blumen = 18562120



- 1 - 99220930: Vis TH 8x30 casting  
(x10)  
Cast.bolt  
Schraube Gußt.
- 2 - 99220750: Rondelle plate  
(x10)  
Washer  
Unterlegscheibe
- 3 - 17000010: Casting supérieur Gouv.  
Upper rudder casting  
Oberes Rudergehäuse
- 4 - 18562148: Bras gouv.droit complet  
Tiller arm right complete  
Ruderarm rechts komplett
- 18562147: Bras gouv.gauche complet  
Tiller arm left complete  
Ruderarm links komplett

- 5 - 18562150: Tube de Gouvernail  
Tiller tube  
Ruderrohr
- 6 - 99000005: Embout à rotule  
Tiller end cap  
Pinnenendstück
- 7 - 14061122: Platine dural  
Cam stop plate  
Platine f. oberes Rudergehäuse
- 8 - 14061183: Came safran  
(x10)  
Plastic cam  
Rudernock
- 9 - 16041756: Goupille élastique  
(x10)  
Maststep pin  
Sprengbolzen
- 10- 99502150: Lame safran White Knight  
Ruder blade  
Ruderblatt
- 11- 99220880: Vis safran 8x60  
(x10)  
Rudder bolt  
Schraube Ruderblatt

Hobie Cat 18 Pacific : Eclaté de pièces détachées / Illustrated part guide/Explosionszeichnung (2007)



- 12- 99056239: Ecrou Nylstop  
(x10)  
Nylstop nut  
Selbstsichernde Mutter
- 13- 18000155: Casting inf. gouv  
Lower rudder casting  
Unteres Rudergehäuse
- 14- 21080335 (inox): Aiguillot + goupille  
Rudder pin + cotter pin  
Ruderbolzen + Splint
- 15- 14061106: Pene safran  
(x10)  
Plunger  
Gegenstück Rudernock
- 16- 99220685: Ressort inox  
(x10)  
Spring  
Feder
- 17- 99220825: Vis safran delrin  
(x10)  
Tension screw  
Druckschraube
- 18- 99502130: Insert lame safran 10x8x24  
Sheave pin rudder blade  
Bolzen Ruderblatt
- 19- 17062680 : Casting inférieur monté  
Lower rudder cast.assembled  
Unteres Rudergehäuse montiert



**Hobie Cat 18 Pacific**  
 Etai & drisse de foc/Forestay and jib halyard  
 Vorstag und Fockfall

- 1 - 18560510 : Etai câble sans pivot  
Forestay wire w/o swivel  
Vorstagkabel o. Wirbel
- 2 - 18060590 : Pivot étai de foc  
Forestay swivel  
Fockvorstagwirbel
- 3 - 18560535 (old) : Estrope + emerillon  
18560530 (2003) Complete pigtail + swivel  
Pigtail komplett mit Wirbel

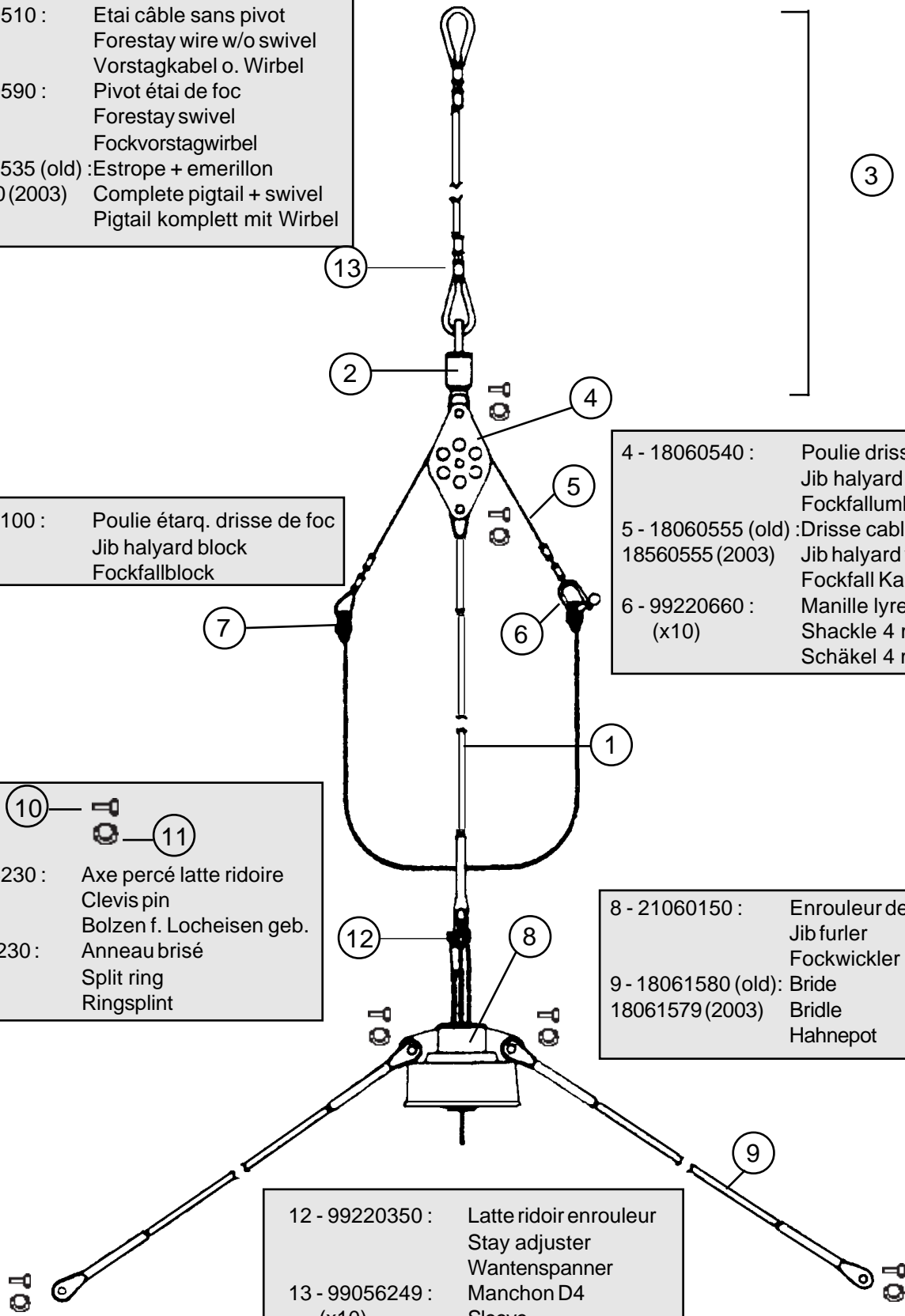
- 7 - 18080100 : Poulie étarq. drisse de foc  
Jib halyard block  
Fockfallblock

- 10 - 99056230 : Axe percé latte ridoire  
(x10)  
Clevis pin  
Bolzen f. Locheisen geb.
- 11 - 99220230 : Anneau brisé  
(x10)  
Split ring  
Ringsplint

- 4 - 18060540 : Poulie drisse de foc  
Jib halyard block assy  
Fockfallumlenk-Block
- 5 - 18060555 (old) : Drisse cable de foc  
18560555 (2003) Jib halyard wire  
Fockfall Kabel
- 6 - 99220660 : Manille lyre 4 mm  
(x10)  
Shackle 4 mm  
Schäkel 4 mm

- 8 - 21060150 : Enrouleur de foc  
Jib furler  
Fockwickler
- 9 - 18061580 (old) : Bride  
18061579 (2003) Bridle  
Hahnepot

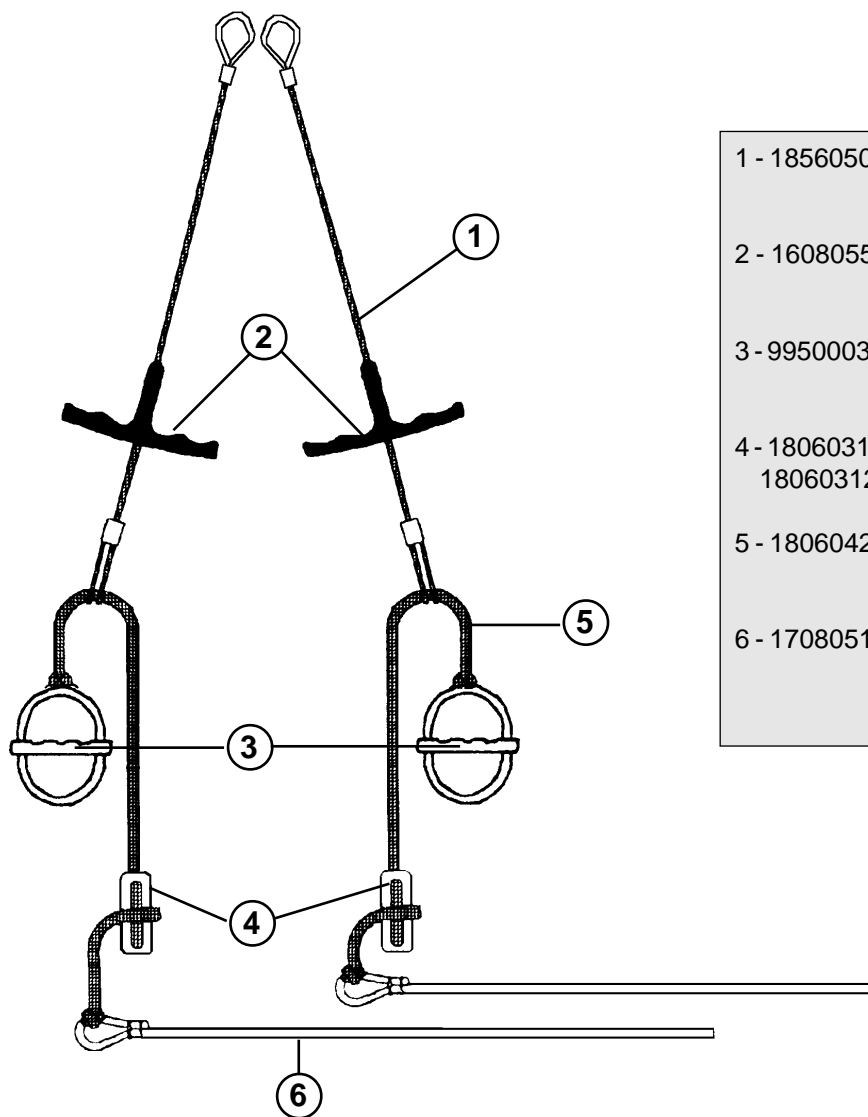
- 12 - 99220350 : Latte ridoir enrouleur  
Stay adjuster  
Wantenspanner
- 13 - 99056249 : Manchon D4  
(x10)  
Sleeve  
Hülse



Hobie Cat 18 Pacific : Eclaté de pièces détachées / Illustrated part guide/Explosionszeichnung (2007)

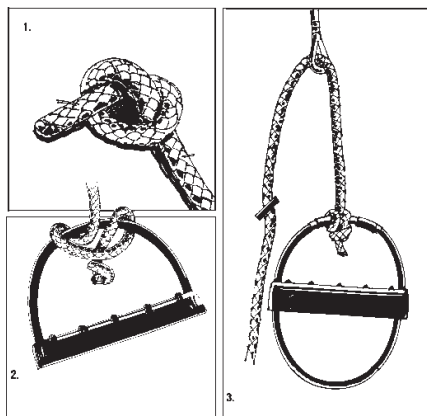
# Hobie Cat 18 Pacific

## Trapèze/Trapeze/Trapez



- |                      |   |
|----------------------|---|
| 1 - 18560505 :       | Cable trapèze gainé<br>Coated trapeze wire<br>Trapezkabel überzogen |
| 2 - 16080552 :       | Poignée de trapèze<br>Trapeze handle<br>Trapezgriff                 |
| 3 - 99500031 (x10)   | Poignée J&H<br>J&H handle<br>J&H Trapezgriff                        |
| 4 - 18060314 (x10) : | Double anneau réglage trap.   |
| 18060312 (x20)       | Rope lock trapeze<br>Trapezschotstopper                             |
| 5 - 18060420 :       | Cordage D5 réglage trap.<br>Trapeze line D5<br>Trapezleine D5       |
| 6 - 17080511 :       | Sandow trapèze<br>Trapeze sandow<br>Gummistrop                      |

Hobie Cat 18 Pacific : Eclaté de pièces détachées / Illustrated part guide/Explosionszeichnung (2007)

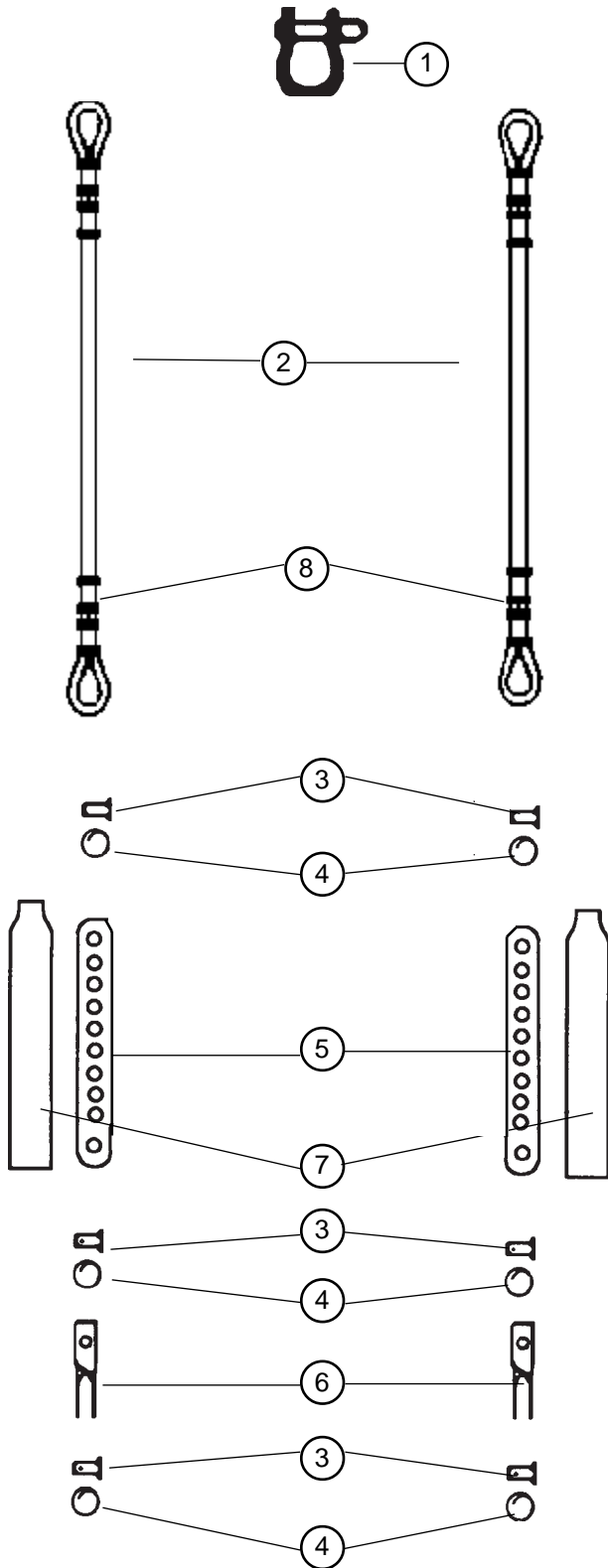


### Montage des poignées de trapèze Instruction for connecting your trapeze handle Wie man die Trapezgriffe knotet

1. Faire un noeud à la fin du cordage 6 mm  
**Tie knot firmly at end of 6 mm**  
*Fester Knoten am Ende der Leine*
2. Fixer fermement la corde nouée à la poignée comme indiqué sur le dessin en s'assurant que la corde ne puisse pas glisser du milieu de la poignée.  
**Fix knotted rope firmly to handle as illustrated, ensuring that rope cannot move from top centre of handle.**  
*Webleinensteck wie gezeigt fest anziehen*
3. Attacher normalement la corde au câble de trapèze.  
**Attach rope and handle to trapeze wire as normal.**  
*Leine durch Trapezkausch und wie üblich befestigen*

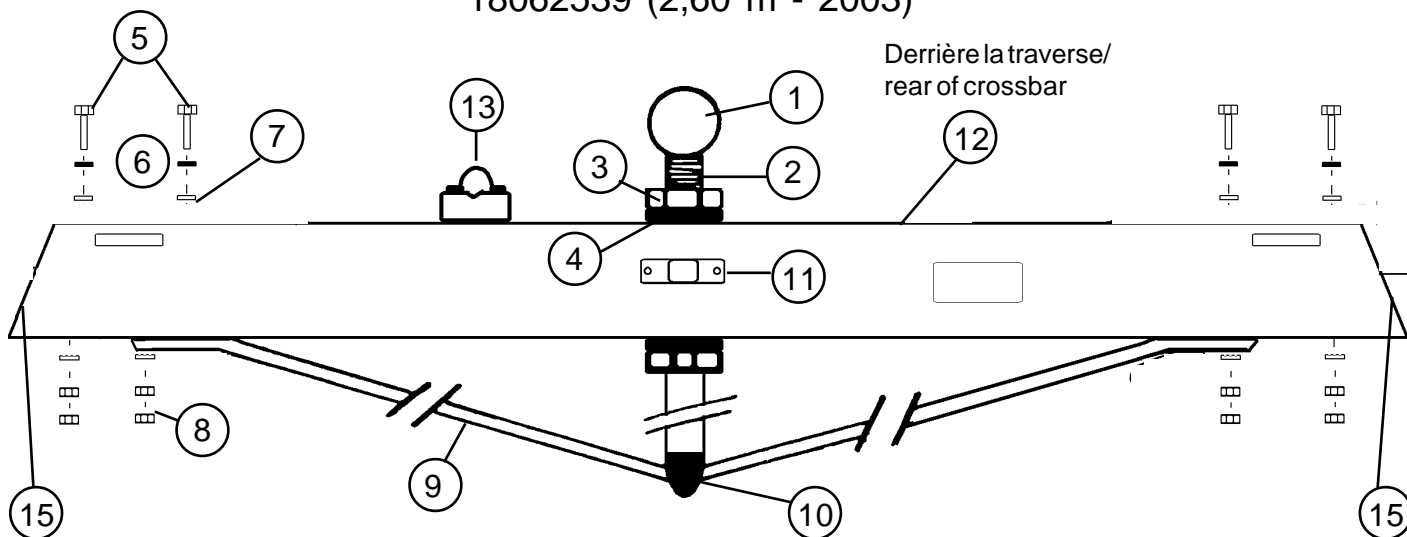


## Hobie Cat 18 Pacific Haubans/Shrouds/Wanten



- |    |                                     |  |
|----|-------------------------------------|--|
| 1- | 99220210 (x10):                     | Manille Lyre 8 mm<br>Bow shackle<br>Mastschäkel                |
| 2- | 18560500 (old) :<br>18560502 (2003) | Hauban<br>Shroud<br>Want                                       |
| 3- | 99056230 (x10) :                    | Axe percé lat.ridoir<br>Clevis pin<br>Bolzen für Wanteisen     |
| 4- | 99220230 (x10):                     | Anneau brisé<br>Split ring<br>Ringsplint                       |
| 5- | 99220650 (x5):                      | Latte ridoir<br>Stay adjuster<br>Wantenspanner                 |
| 6- | 16060313 (x10):                     | Chape de hauban<br>Toggle<br>Wanten Wirbel                     |
| 7- | 99500369 (x10):                     | Protège latte ridoire<br>Shroud adjuster cover<br>Wantenschutz |
| 8- | 99056249 (x10):                     | Manchon D4<br>Sleeve<br>Hülse                                  |

**Hobie Cat 18 Pacific**  
 Traverse avant/Front crossbar/Vorderholm  
 18562500 (2,50 m - old)  
 18062539 (2,60 m - 2003)

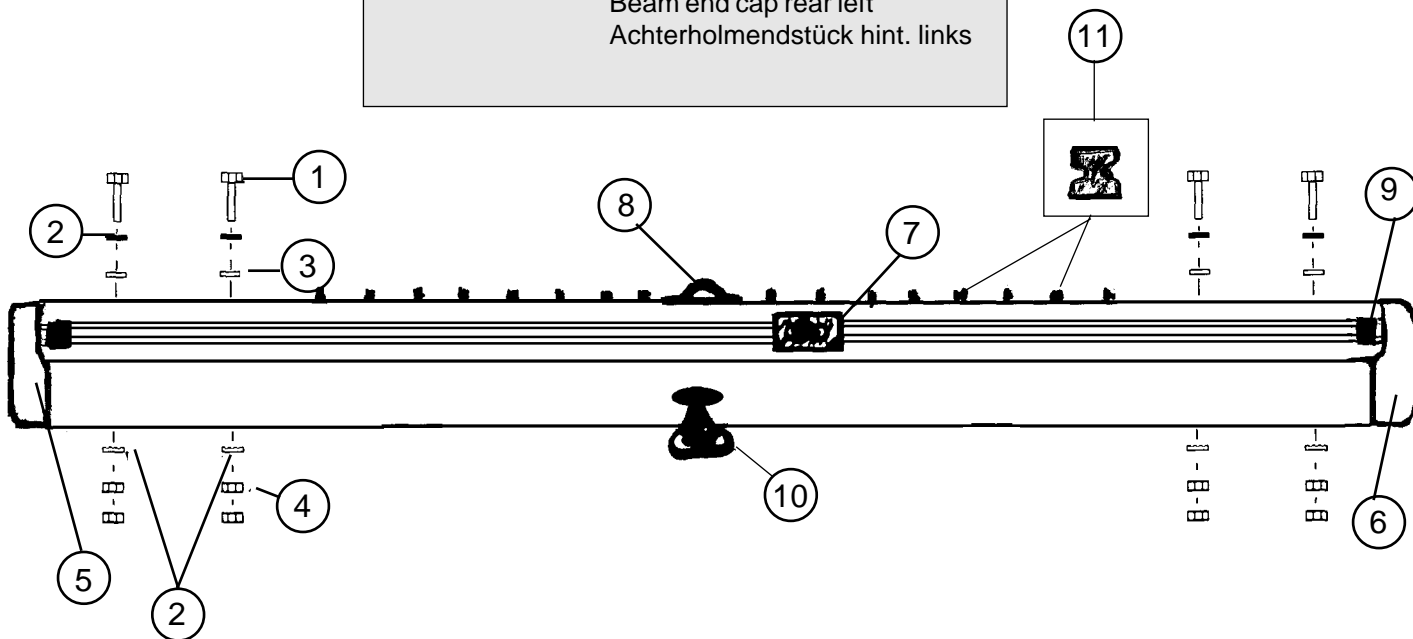


- |                |   |
|----------------|---|
| 1 - 21062673 : | Emplanture de mât<br>Mast step ball<br>Mastfußkugel                       |
| 2 - 18062680 : | Étai de martingale<br>Dolphin striker post<br>Unterzug gebohrt            |
| 3 - 99220104 : | Ecrou HU D16<br>Nut HU D16<br>Mutter HU D16                               |
| 4 - 99220735 : | Rondelle D16<br>Washer D16<br>Unterlegscheibe D16                         |
| 5 - 99220335 : | Vis TH 10 x 150 x 50<br>Screw TH<br>Schraube TH                           |
| 6 - 99220730 : | Rondelle D10<br>Washer D10<br>Unterlegscheibe D10                         |
| 7 - 99220710 : | Rondelle D10.2 nylon<br>Nylon washer D10.2<br>Nylon Unterlegscheibe D10.2 |
| 8 - 99220607 : | Ecrou HU D10<br>Nut HU D10<br>Mutter HU D10                               |

- |                        |   |
|------------------------|---|
| 9 - 18562700 (2,50m) : | Martingale HC18Ti   |
| 18062700 (2,60m)       | Dolphinstriker HC18Ti<br>Unterzug HC18Ti  |
| 10 - 21000010 :        | Support étau de martingale<br>striker bar fastening<br>Unterzug Fuß                     |
| 11 - 16056025 :        | Articulation inox tangon<br>Spi pole articulation inox<br>Verbindung Spibaum inox       |
| 12 - 99500415 :        | Taquet enrouleur<br>Furler cleat<br>Wicklerklemme                                       |
| 13 - 99500467 :        | Tourelle Taquet carbo<br>Swivel Camcleat<br>Drehklemme                                  |
| 18580060 :             | Glissière de foc droite<br>Fock swivel cleat slider right<br>Fockdrehklemmegleit rechts |
| 18580055 :             | Glissière de foc gauche<br>Fock swivel cleat slider left<br>Fockdrehklemmegleit links   |
| 14 - 18062742 :        | Bouchon traverse droit<br>Beam cap right<br>Vorderholmendstück rechts                   |
| 15 - 18062741 :        | Bouchon traverse gauche<br>Beam cap left<br>Vorderholmendstück links                    |

**Hobie Cat 18 Pacific**  
 Traverse arrière/Rear crossbar  
 Achterholm  
 18562570 (2,50 m - old)  
 18562580 (2,60 m - 2003)

- |                         |   |
|-------------------------|---|
| 1 - 99220335 :          | Vis TH 10 x 150 x 50<br>Crossbar bolt<br>Holmbolzen                                     |
| 2 - 99220730 :<br>(x10) | Rondelle D10<br>Washer D10<br>Unterlegscheibe D10                                       |
| 3 - 99220710 :<br>(x10) | Rondelle D10.2 nylon<br>Nylon washer D10.2<br>Nylon Unterlegscheibe D10.2               |
| 4 - 99220607 :<br>(x10) | Ecrou HU D10<br>Nut HU D10<br>Mutter HU D10   |
| 5 - 18062744 :          | Bouchon traverse AR droit<br>Beam end cap rear right<br>Achterholmendstück hint. rechts |
| 6 - 18062743 :          | Bouchon traverse AR gauche<br>Beam end cap rear left<br>Achterholmendstück hint. links  |

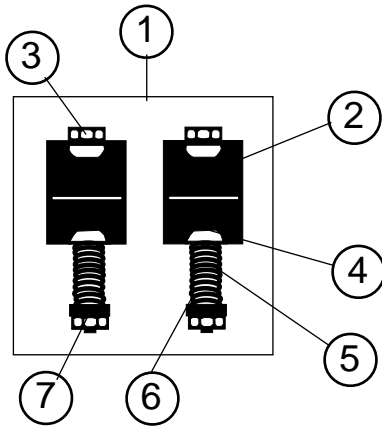


- |                |  |
|----------------|--|
| 7 - 99500255 : | Chariot de grand-voile<br>Traveller car<br>Großtraveller |
| 21060056 :     | Jeu billes chariot GV<br>Ball bearing traveller car      |
| 8 - 99220057 : | Pontet forgé D5<br>Eye strap<br>Guseisenbeschlag         |

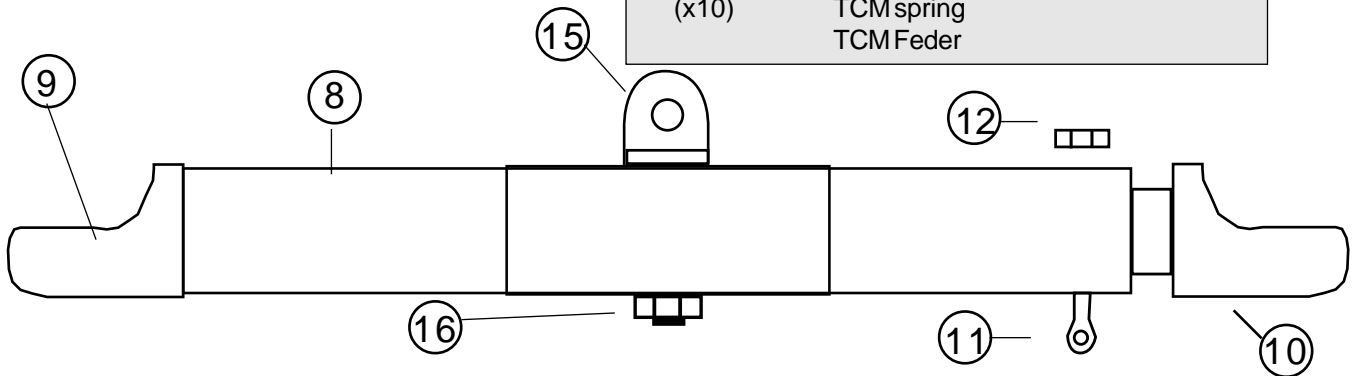
- |                 |   |
|-----------------|---|
| 9 - 21062521 :  | Embout rail d'écoute grand voile<br>Traveller track end stop<br>Travellerschiene Endstück |
| 10 - 99500350 : | Tourelle<br>Swivel Camcleat<br>Drehklemme   |
| 11 - 99500700 : | Crochet de laçage trampoline<br>Trampoline lacing post (x16)                              |



**Hobie Cat 18 Pacific**  
 Barre d'accouplement / Tiller crossbar  
 Anlenkstange / **18562200 (2,50m old)**  
**18562300 (2,60 - 2003)**

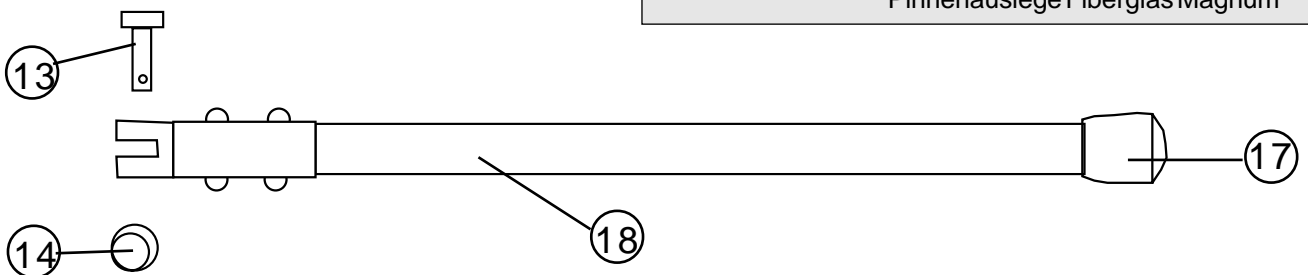


- 1 - 99500380: Kit d'articulation TCM LE  
Tiller connector kit LE  
Verbindungsgelenk LE
- 2 - 99500331: Demi-pallier  
Rubber spacer  
Distanzhülse
- 3 - 99220875: Vis TH  
(x10)  
TH screw  
TH Schraube
- 4 - 99220965: Demi-bille nylon  
(x20)  
Half ball nylon  
Nylon Halbkugel
- 5 - 99500336: Ressort TCM  
(x10)  
TCM spring  
TCM Feder



- 6 - 99220745: Rondelle inox  
(x10)  
Stainless washer  
Unterlegscheibe
- 7 - 99056238: Ecrou indessérable D6  
(x10)  
Nylstop nut D6  
Selbstsichernde Mutter
- 8 - 18562200 : Barre accoupl.avec renfort  
Tiller crossbar with sleeve  
Anlenkstange
- 9 - 99000005 : Embout à rotule  
Tiller End Cap  
Pinnenendstück
- 10 - 99000010 : Coulisseau réglage accplt  
Adjustable Tiller  
Eingerichtet Gleiter
- 11 - 99056269 : Vis Manillon barre accplt  
(x10)  
Shackle screw for Tiller crossbar  
Schraube für Anlenkstange

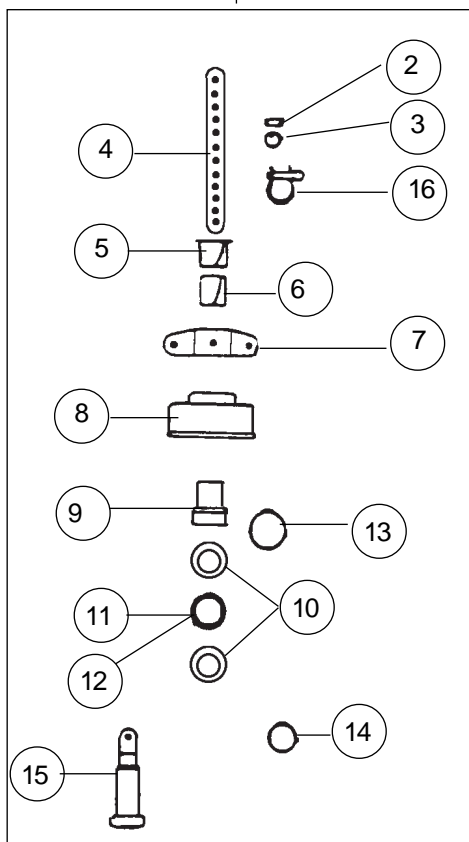
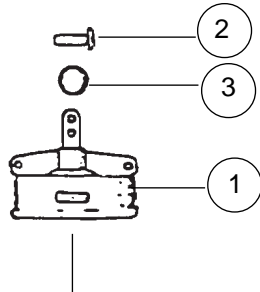
- 12 - 99056234 : Ecrou indessérable D8  
(x10)  
Nylstop nut D8  
Selbstsichernde Mutter D8
- 13 - 14061241 : Axe percé art. Stick  
(x10)  
Clevis Pin  
Bolzen/Bolzen Pinnengelenk
- 14 - 99220230 : Anneau brisé  
(x10)  
Split ring  
Ringsplit
- 15 - 14061321 : Chape articulation stick  
(x2)  
Yoke connection  
Pinnengelenk
- 16 - 99056239 : Ecrou indessérable  
(x10)  
Nylstop nut  
Mutter Nylstop Inox
- 17 - 99056244 : Embout stick fibre  
(x10)  
Fibreglas extension tip  
Pinnenendstück Fibreglas
- 18 - 18062315 : Stick fibre de verre magnum  
Fibreglas tiller extension magnum  
Pinnenauslege Fibreglas Magnum



## Hobie Cat 18 Pacific

### Enrouleur/Jib furler/Fockroller

### 21060150

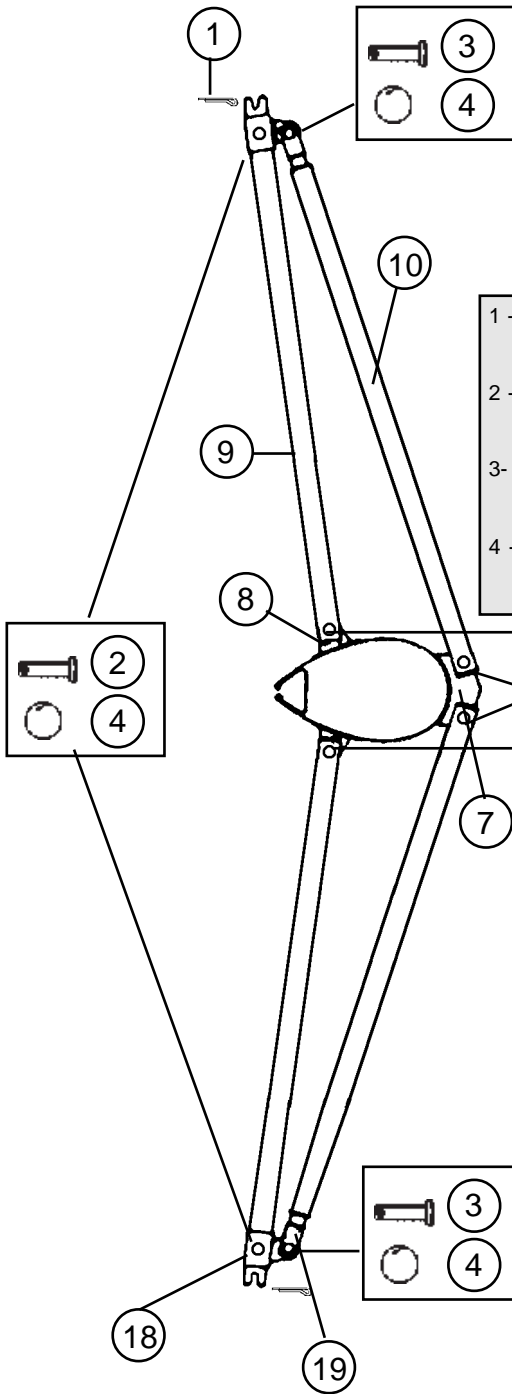


- |                     |  |
|---------------------|--|
| 1 - 21060150 :      | Enrouleur<br>Jib furling assembly<br>Fockroller                            |
| 2 - 99056230 (x10): | Axe percé latte ridoir<br>Clevis pin<br>Bolzen für Locheisen               |
| 3 - 99220230 (x10): | Anneau brisé<br>Split ring<br>Ringsplint                                   |
| 4 - 99220350 :      | Latte ridoire enrouleur<br>Furling stay adjuster<br>Fockroller-Stagspanner |
| 5 - 21060151 :      | Entretoise nylon supérieure<br>Upper nylon bushing<br>Obere Nylon Hülse    |
| 6 - 21060152 :      | Entretoise nylon inférieure<br>Lower nylon bushing<br>Untere Nylon Hülse   |
| 7 - 21060590 :      | Coupleur à brides<br>Yoke<br>Hahnepotverkappung                            |
| 8 - 21060153 :      | Carter plastic + bobine<br>Housing + spool<br>Plastikgehäuse + Trommel     |
| 9 - 21060157 :      | Entretoise métal<br>Sleeve<br>Metallhülse                                  |
| 10 - 21060158 :     | Flasque roulement<br>Bearing race<br>Kugellagerseitenwand                  |
| 11 - 21060154 :     | Cage de roulement<br>Bearing cage<br>Kugellager Gehäuse                    |
| 12 - 99056231 :     | Bille de roulement<br>Bearings<br>Kugellager                               |
| 13 - 21060305 :     | Circlips grand modèle<br>Darby ring large<br>Offener Ring groß             |
| 14 - 21060306 :     | Circlips petit modèle<br>Darby ring small<br>Offener Ring klein            |
| 15 - 21060313 :     | Axe principal<br>Tube<br>Hauptachse  |
| 16 - 99220665 :     | Manille lyre D6<br>Shackle D6<br>Schäkel D6                                |

**Mât Pacific avant 2003/  
Pacific mast before 2003**

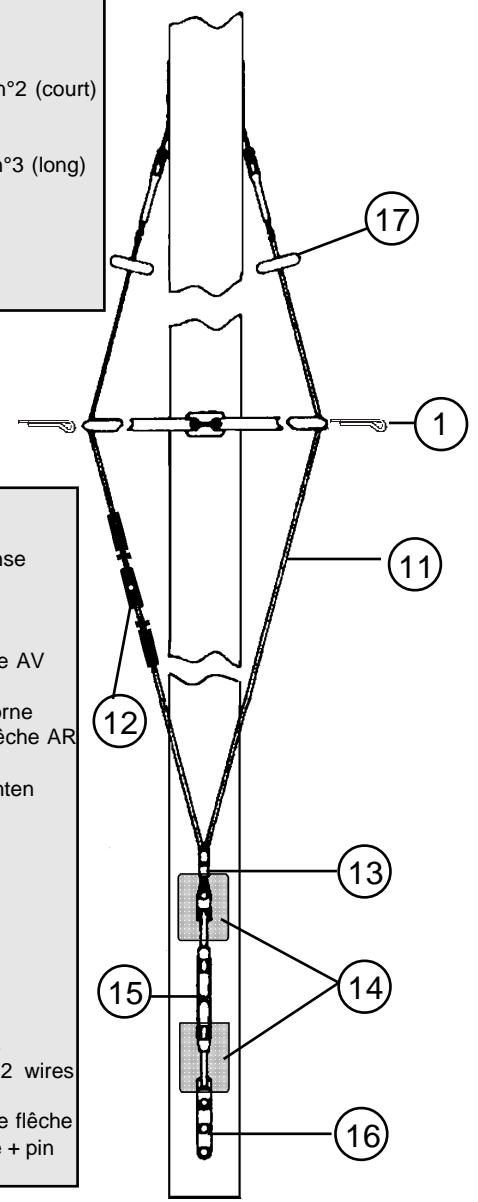
**Hobie Pacific**  
Barre de flèche et câbles  
Spreaders and diamond wires  
Saling und Diamondwant

18060331 : KITBARREDEFLECHE  
SPREADERASSEMBLY  
SALINGBAUSATZ



- 1 - 99220622 (x10): Goupille  
Cotter pin  
Gespart. Stift
- 2 - 99220107: Axe épaule barre de flèche n°2 (court)  
Spreader long pin  
Salingachse lang
- 3- 99220108 : Axe épaule barre de flèche n°3 (long)  
Spreader short pin  
Salingachse kurz
- 4 - 99220230 (x10): Anneau brisé  
Split ring  
Ringspling

- 5 - 99220047 : Axe vit mulet  
Goosneck pin  
Lümmelbeschlag-Achse
- 6 - 18061605 : Anneau brisé SSI  
Split ring SSI  
Ringspling SSI
- 7 - 18060333 : Collier barre de flèche AV  
Spreader root front  
Salingarm Flansch vorne
- 8 - 18060334 : 1/2 collier barre de flèche AR  
Spreader root rear  
Salingarm Flansch hinten
- 9 - 18060302: Barre de flèche  
Spreader arm  
Saling
- 10- 18060332: Support de flèche  
Spreader brace  
Salingstütze
- 11- 18060565: Cable de flèche  
Diamond wire  
Diamondwant
- 12- 99180020 : Ridoire à vis 2 câbles  
Adjuster with screw 2 wires  
Locheisen 2 Kâbel
- 13- 99180015 : Tole + axe ridoir câble flèche  
Diamond anchor plate + pin



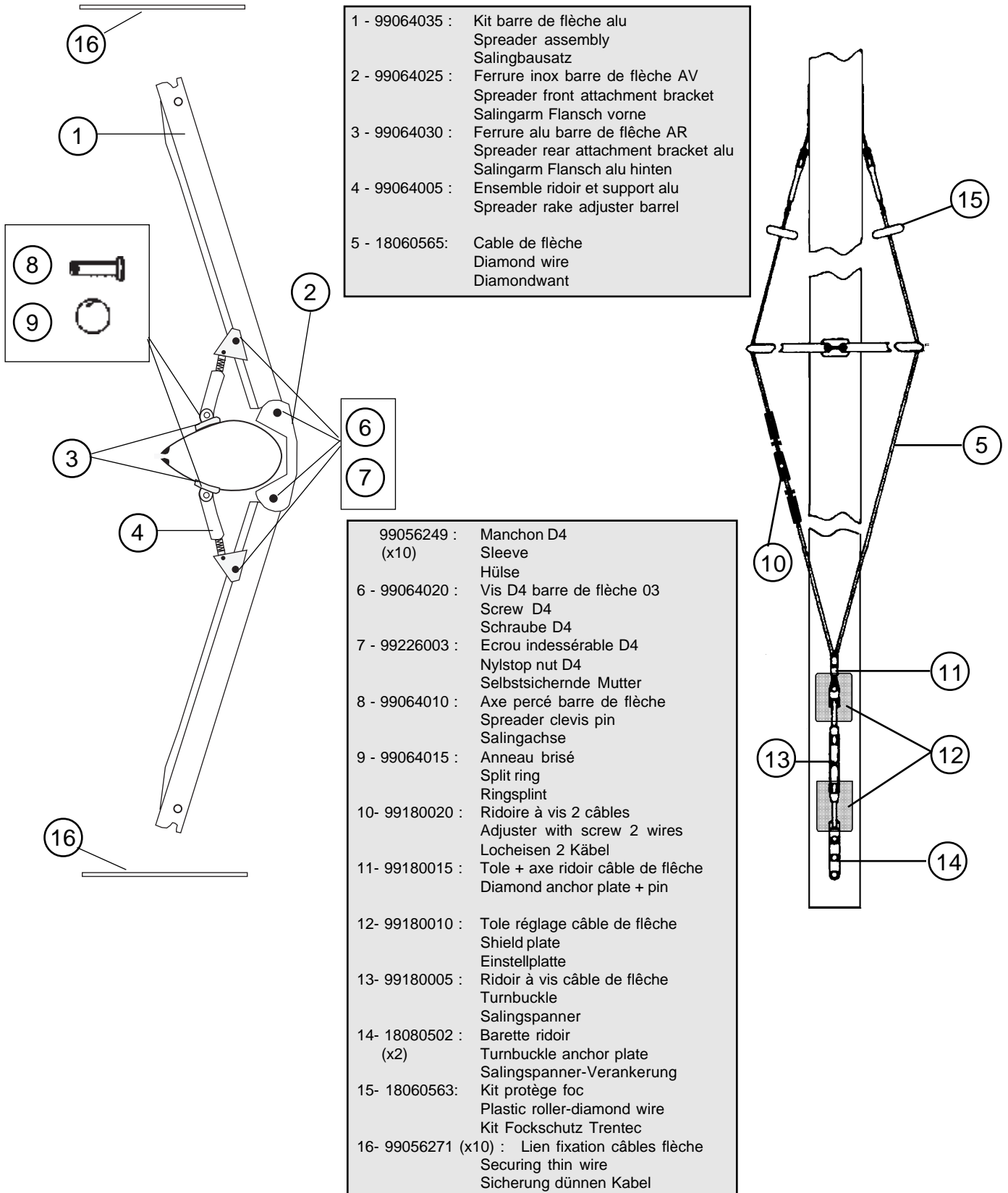
- 14- 99180010 : Tole réglage câble de flèche  
Shield plate  
Einstellplatte
- 15- 99180005 : Ridoir à vis câble de flèche  
Turnbuckle  
Salingspanner
- 16- 18080502 : Barette ridoir  
(x2)  
Turnbuckle anchor plate  
Salingspanner-Verankerung

- 17- 18034111: Kit protège foc Trentec  
Plastic roller-diamond wire  
Kit Fockschutz Trentec
- 18- 18011801: Tube de réglage barre de flèche  
Spreader slide  
Salingeinstellrohr
- 19- 99220815 (x2): Vis de réglage barre de flèche  
spreader tip adjuster  
Salingendstück-Einstellschraube

**Mât Pacific depuis 2003/  
Pacific mast since 2003**

**Hobie Cat 18 Pacific**  
**Barre de flèche et cables**  
**Spreaders and diamond wires**  
**Saling und Diamondwant**

99064050 : KIT BARRE DE FLECHE cpl  
SPREADER ASSEMBLY  
SALINGBAUSATZ



- 1 - 99064035 : Kit barre de flèche alu  
Spreader assembly  
Salingbausatz
- 2 - 99064025 : Ferrure inox barre de flèche AV  
Spreader front attachment bracket  
Salingarm Flansch vorne
- 3 - 99064030 : Ferrure alu barre de flèche AR  
Spreader rear attachment bracket alu  
Salingarm Flansch alu hinten
- 4 - 99064005 : Ensemble ridoir et support alu  
Spreader rake adjuster barrel
- 5 - 18060565 : Cable de flèche  
Diamond wire  
Diamondwant

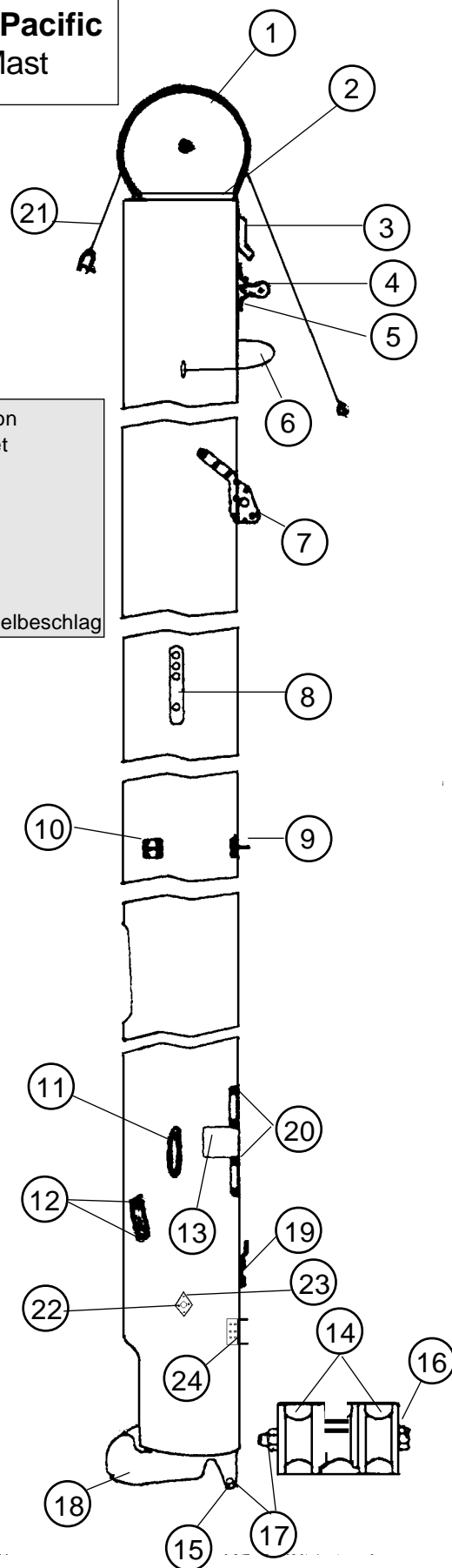
- 99056249 : Manchon D4  
(x10) Sleeve  
Hülse
- 6 - 99064020 : Vis D4 barre de flèche 03  
Screw D4  
Schraube D4
- 7 - 99226003 : Ecrou indessérable D4  
Nylstop nut D4  
Selbstsichernde Mutter
- 8 - 99064010 : Axe percé barre de flèche  
Spreader clevis pin  
Salingachse
- 9 - 99064015 : Anneau brisé  
Split ring  
Ringsplint
- 10- 99180020 : Ridoir à vis 2 câbles  
Adjuster with screw 2 wires  
Locheisen 2 Käbel
- 11- 99180015 : Tole + axe ridoir câble de flèche  
Diamond anchor plate + pin
- 12- 99180010 : Tole réglage câble de flèche  
Shield plate  
Einstellplatte
- 13- 99180005 : Ridoir à vis câble de flèche  
Turnbuckle  
Salingspanner
- 14- 18080502 : Barette ridoir  
(x2) Turnbuckle anchor plate  
Salingspanner-Verankerung
- 15- 18060563 : Kit protège foc  
Plastic roller-diamond wire  
Kit Fockschutz Trentec
- 16- 99056271 (x10) : Lien fixation câbles flèche  
Securing thin wire  
Sicherung dünnen Kabel

18542700 : Mât complet **avant 2003**  
 Complete mast prior 2003  
 Mast komplett bevor 2003

## Hobie Cat 18 Pacific Mât/Mast/Mast

- 1 - 16000005 : Tête de mât noire  
Black mast head  
Mastkopf schwarz
- 2 - 16041753 : Sceau de mât  
Mast plug  
Mast-Abdichtung
- 3 - 18541720 : Crochet de drisse  
Halyard hook  
Fallhaken
- 4 - 99500114 : Poulie simple Harken  
Harken single block  
Block Harken einfach
- 5 - 99220057 : Pontet forgé D5  
Eye strap  
Guseisenbeschlag
- 6 - 18041721 : Collier de spi  
Mast tang spi  
Mastbeschlag Spi
- 7 - 21041720 : Ferrure de capelage  
Mast tang  
Mastbeschlag
- 8 - 21080511 : Barrette cable de flèche  
Diamond wire holder  
Salingdraht-Mastbeschlag
- 9 - 18060333 : Collier barre de flèche AV  
Spreader root forward  
Saling Ringflansch vorder
- 10 - 18060334 : Collier barre de flèche AR  
Spreader root aft  
Saling Ringflansch hinten
- 11- 99220760 : Taquet de drisse  
(x10)  
Halyard cleat  
Niederholer-Mastklemme
- 12- 99500540 : Taquet aluminium  
Clamcleat aluminium  
Klemme aluminium
- 13- 14041723 : Autocollant de sécurité  
Mast caution label  
Sicherheitsaufkleber
- 14- 17041750 : Réa de vit moulet  
Gooseneck sheave  
Lümmelbeschlag Rolle
- 15- 99220915 : Vis 6x60  
(x10)  
Screw 6x60  
Schraube 6x60
- 16- 99220094 : Vis 6x80  
Screw 6x80  
Schraube 6x80
- 17- 99056238 : Ecrou indessérable 6 mm  
(x10)  
Nut nylstop 6 mm  
Selbstsichernde Mutter 6 mm
- 18- 18000050 : Base de mât  
Mast base  
Mastfußpfanne
- 19- 18080502 : Barrette ridoire câble de flèche  
(x2)  
Turnbuckle anchor plate  
Salingspanner-Platte
- 20- 99180010 : Tôle réglable câble de flèche  
Bottlescrew shield plate  
Salingspanner-Schutzplatte
- 21- 18541750 : Drisse câble grand-voile  
Main halyard wire  
Großfall-Kabel

- 22- 18062717 : Plaque compression  
Compression sheet  
Metalplatte
- 23- 18041780 : Entretoise mat  
Mast bushing  
Mast Huelse
- 24- 18011865 : Embase vit moulet  
Gooseneck base  
Maststück f. Lümmelbeschlag



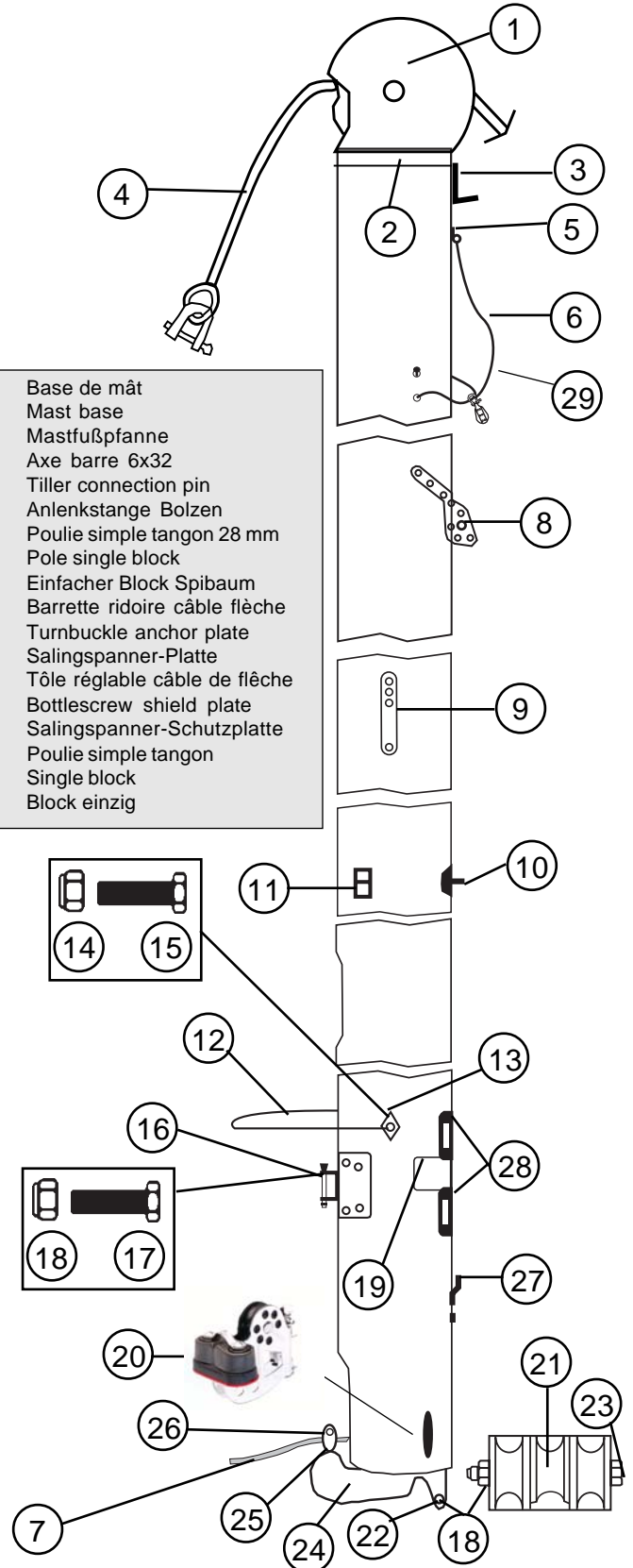
depuis/since/ab  
2003

Hobie Pacific  
Mât/Mast/Mast

18542710 : Mât complet ss tourelle  
Complete mast w/o block  
Mast komplett o. Cunningham  
18542750 : Mât 2 pièces  
2piece mast  
2teiliger Mast  
18542760 : Mât Sport 2003  
Sport Mast 2003

- 1 - 16000005 : Tête de mât noire  
Black mast head  
Mastkopf schwarz
- 2 - 16041753 : Sceau de mât  
Mast plug  
Mast-Abdichtung
- 3 - 18541720 : Crochet de drisse  
Halyard hook  
Fallhaken
- 4 - 18541750 : Drisse câble grand-voile  
Main halyard wire  
Großfall-Kabel
- 5 - 99220238 : Ferrure fixation Dragoon  
Tang Dragoon  
Beschlag Dragoon
- 6 - 99300565 : Cordage collier de spi D4  
Mast rope spi D4  
Mastleine Spi D4
- 7 - 18060408 : Drisse de grand-voile  
Main halyard rope  
Großfalleine
- 8 - 21041720 : Ferrure de capelage  
Mast tang  
Mastbeschlag
- 9 - 21080511 : Barrette cable de flèche  
Diamond wire holder  
Salingdraht-Mastbeschlag
- 10 - 99064025 : Ferrure inox barre flèche  
Inox spreader anchor plate  
Saling Inox Platte
- 11 - 99064030 : Ferrure alu barre flèche  
Spreader anchor plate alu  
Saling Alu Platte
- 12 - 17060302 : Bras de rotation de mât  
Mast rotator  
Rotationsarm
- 13 - 18062717 : Plaque de compression  
Mast rotator compression plate  
Rotationsarm-Mastplatte
- 14-99056239 (x10) : Ecrou indessérable  
Nylstop nut  
Selbstsichernde Mutter
- 15- 99220895 (x10) : Vis TH 8x110  
Screw TH 8x110  
Schraube TH 8x110
- 16- 18011865 : Embase de vit mulet  
Gooseneck base  
Lümmel-Mastbeschlag
- 17- 99220910 (x10) : Vis TH 6 x 35  
TH Screw  
Schraube TH
- 18- 99056238 (x10) : Ecrou nylstop 6  
Nylstop nut 6  
Selbstsichernde Mutter 6
- 19- 14041723 : Autocollant de sécurité  
Mast caution label  
Sicherheitsaufkleber
- 20- 99080540 : Tourelles cunningham  
Dowhaul swivel camcleat  
Drehklemme Vorliekstrecker
- 21- 17041750 : Réa de vit mulet  
Gooseneck sheave  
Lümmelbeschlag Rolle
- 22- 99220915 (x10) : Vis 6x60  
Screw 6x60  
Schraube 6x60
- 23- 99220022 : Vis 6x70  
Screw 6x70  
Schraube 6x70

- 24-18000050 : Base de mât  
Mast base  
Mastfußpfanne
- 25- 14061245 : Axe barre 6x32  
Tiller connection pin  
Anlenkstange Bolzen
- 26- 99500114 : Poulie simple tangon 28 mm  
Pole single block  
Einfacher Block Spibaum
- 27- 18080502 : Barrette ridoire câble flèche  
Turnbuckle anchor plate  
Salingspanner-Platte
- 28- 99180010 : Tôle réglable câble de flèche  
Bottlescrew shield plate  
Salingspanner-Schutzplatte
- 29 - 99500114 : Poulie simple tangon  
Single block  
Block einzig



## Hobie Cat 18 Pacific

### Grand-voile/Main sail/Großsegel

**Grand-voile Hobie Cat 18 Pacific**  
**Hobie Cat 18 Pacific main sail**  
**Hobie Cat 18 Pacific Großsege**

**Blanche/White/Weiss = 18530000**  
**2003 = Jaune&rouge/Yellow&red/ = 18530006**

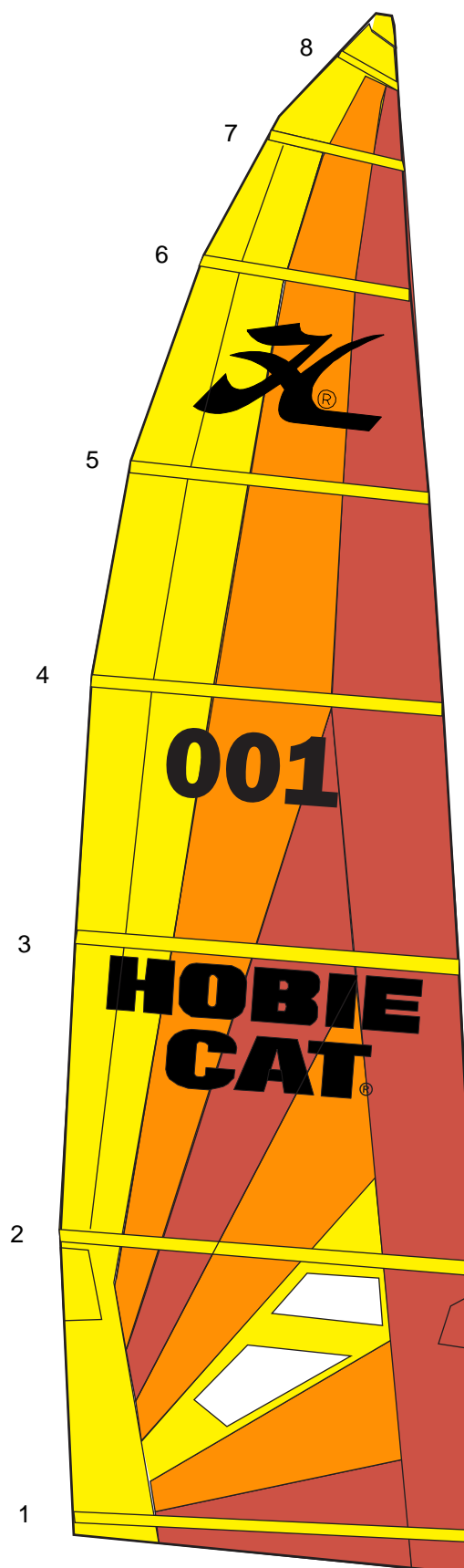
**Grand-voile Hobie Pacific Sport**  
**Hobie Pacific Sport main sail**  
**Hobie Pacific Sport Großsegel**

**Blanche/White/Weiss 18530030**

**Lattes de grand-voile Hobie Cat 18 Pacific**  
**Hobie Cat 18 Pacific main battens**  
**Hobie Cat 18 Pacific Großsegel-Latten**

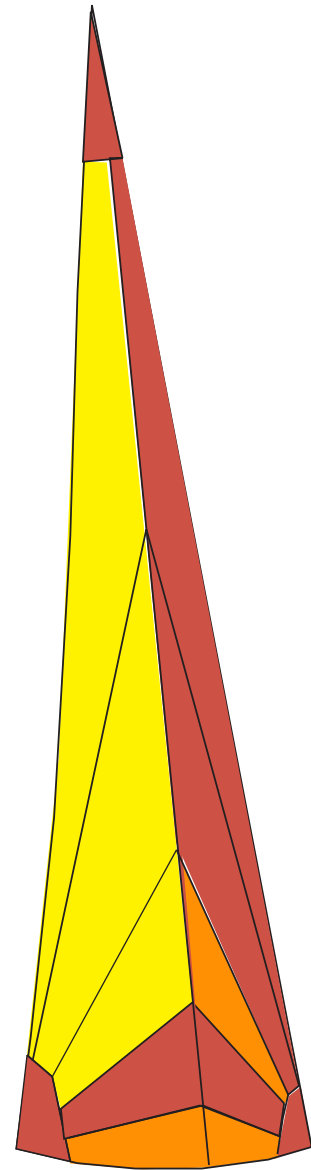
| 18534010 (2002) | 18534020 (2003) |           |
|-----------------|-----------------|-----------|
| #1 : 18534011   | 18534021        | = 2280 mm |
| #2 : 18534012   | 18534022        | = 2240 mm |
| #3 : 18534013   | 18534023        | = 2210 mm |
| #4 : 18534014   | 18534024        | = 2110 mm |
| #5 : 18534015   | 18534025        | = 1850 mm |
| #6 : 18534016   | 18534026        | = 1465 mm |
| #7 : 18534017   | 18534027        | = 990 mm  |
| #8 : N/A        | 18534028        | = 500 mm  |

18534030: Jeu de latte Pacific Sport  
 Batten set Pacific Sport  
 Lattensatz Pacific Sport



## Hobie Cat 18 Pacific Foc/Jib/Fock

- 18530110: Foc blanc (grand modèle)  
White jib (large)  
Fock weiß (groß)
- 18530100: Foc blanc  
White jib  
Fock weiß
- 18530106: Foc jaune et rouge  
Jib yellow and red  
Fock gelb und rot
- 18570350: Accastillage grand foc  
Rig large jib  
Ausstattung für großer Fock
- 18530125: Foc jaune Pacific Sport  
Jib yellow Pacific Sport  
Fock gelb Pacific Sport





99267465 : Sac spinnaker  
Spinnaker bag  
Spitasche

18570325 : Accastillage spi + cordages  
Spi rig + ropes  
Spi takelage + Leinen

## Hobie Cat 18 Pacific

### Kit de spi/Spi kit K SPI PAC2,5

ss spi - w/o spi - o. Spi

1 - 99220057 : Pontet forgé D5  
Pad-eye  
Gusseisenbeschlag

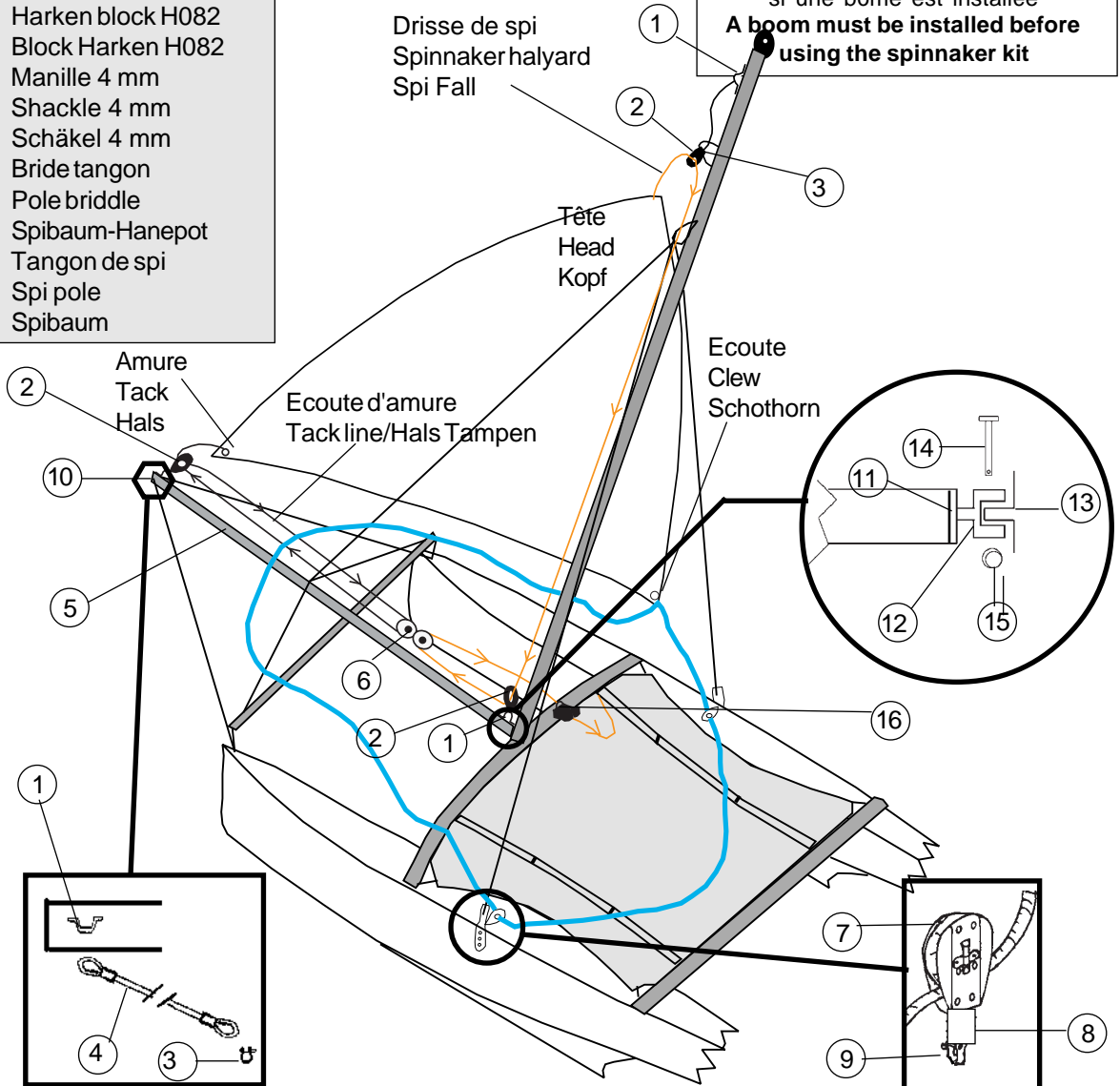
2 - 99500114 : Poulie Harken H082  
Harken block H082  
Block Harken H082

3 - 99220660 : Manille 4 mm  
(x10)  
Shackle 4 mm  
Schäkel 4 mm

4 - 18080565 : Bride tangon  
Pole bridle  
Spibaum-Hanepot

5 - 18062635 : Tangon de spi  
Spi pole  
Spibaum

Le kit de spi ne peut fonctionner que  
si une bôme est installée  
**A boom must be installed before  
using the spinnaker kit**



6 - 21060060 : Poulie tête-à-tête H114  
Spi block H114  
Block spi H114

7 - 99501000 : Poulie winch  
Ratchet block  
Knarr-Block

8 - 99500755 : Ressort poulie écoute foc/spi  
Spi sheet block spring  
Spischootblock-Feder

9 - 99220665 (x10) : Manille lyre 6 mm  
Shackle 6 mm  
Schäkel 6 mm

10 - 21041735 (x5) : Embout tangon plast.  
Spi pole end cap  
Endstück Spibaum

11 - 21062625 : Embout tangon plast. percé  
Spi pole end cap drilled  
Endstück Spibaum gebohrt

12 - 16056025 : Articulation tangon  
Spi pole connection  
Verbindung Spibaum

13 - 18061320 : Chape d'articulation tangon  
Spi pole connection toggle  
Verbindungswirbel Spibaum

14 - 14061245 : Axe barre  
Connection pin  
Bolzen

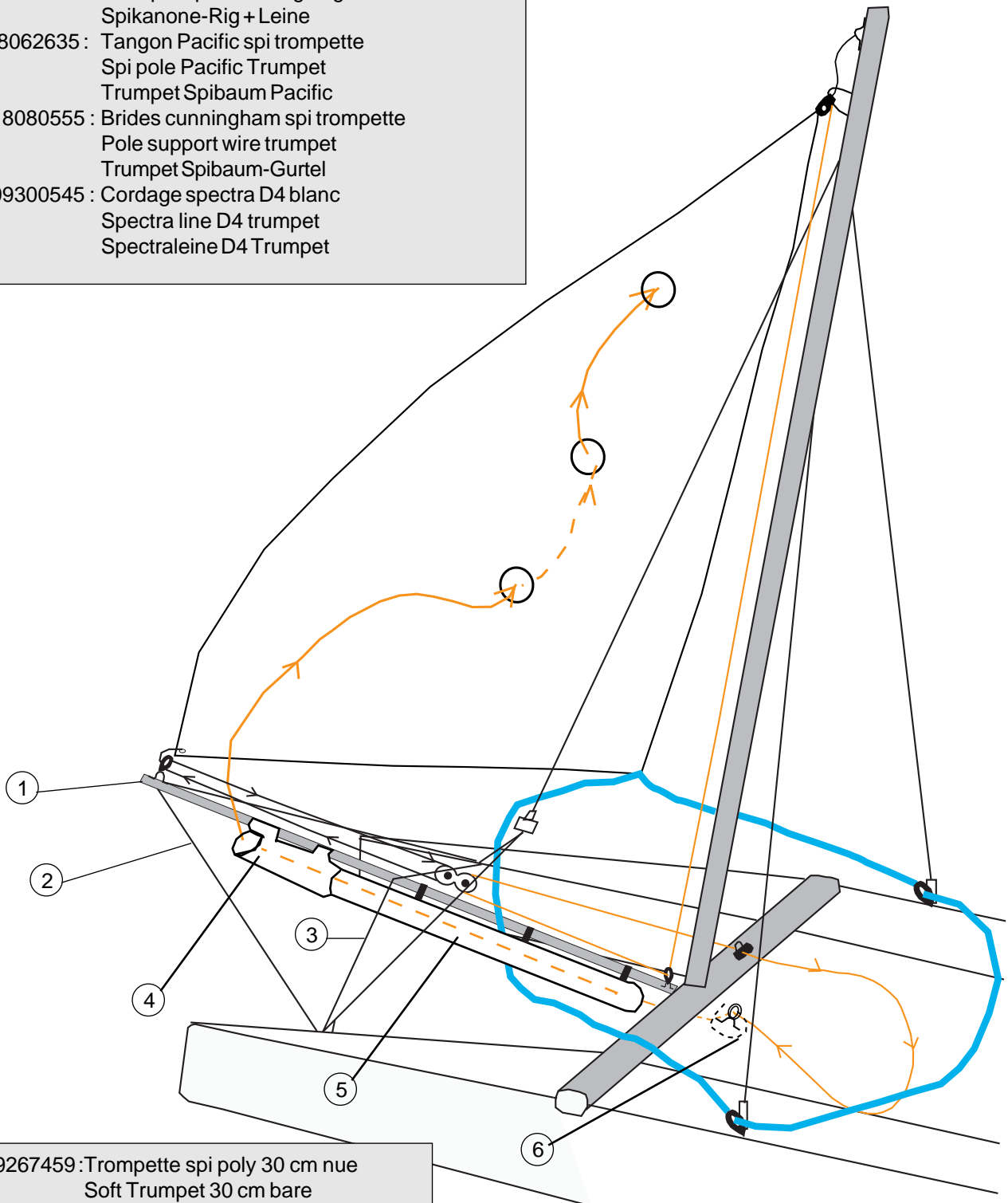
15 - 99220230 (x10) : Anneau brisé  
Split ring  
Splintring

16 - 99500467 : Tourelle taquet carbo  
Cleat  
Klemme

**OPTION  
OPTIONAL**

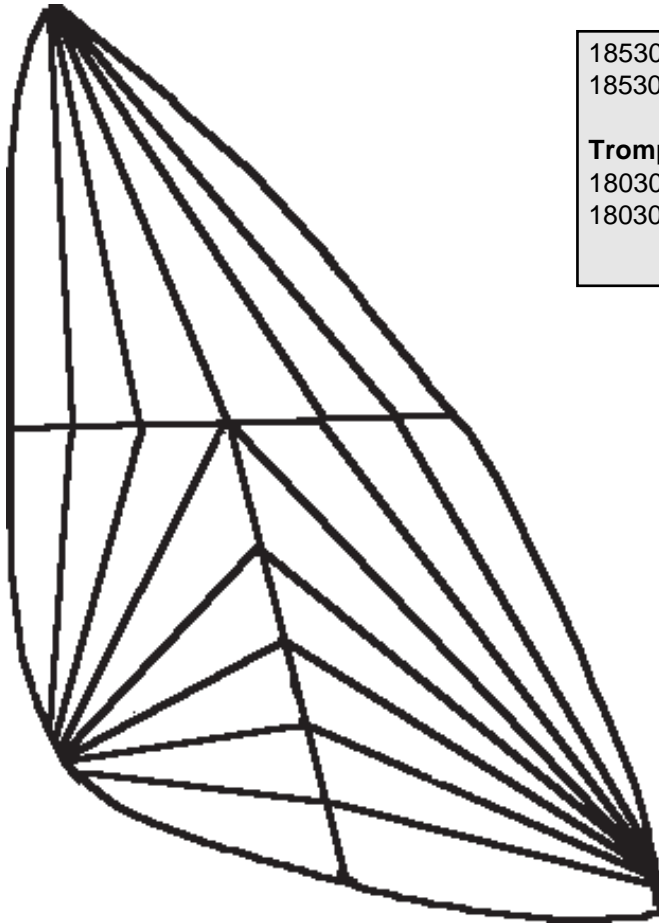
**Hobie Cat 18 Pacific**  
Kit de spi trompette soft  
Trumpet soft spi kit

- 18570330 : Accastillage Spinnaker trompette + cordages  
Trumpet spinnaker rig bag + lines  
Spikanone-Rig + Leine
- 1- 18062635 : Tangon Pacific spi trompette  
Spi pole Pacific Trumpet  
Trumpet Spibaum Pacific
- 2 - 18080555 : Brides cunningham spi trompette  
Pole support wire trumpet  
Trumpet Spibaum-Gurtel
- 3 - 99300545 : Cordage spectra D4 blanc  
Spectra line D4 trumpet  
Spectraleine D4 Trumpet



- 4-99267459 : Trompette spi poly 30 cm nue  
Soft Trumpet 30 cm bare  
Spikanone soft 30 cm rohr
- 5-99267522 : Sac de spi trompette  
Trumpet spinnaker bag  
Sack für kurzer Spikanone
- 6-18570385 : Accastillage trampolin spi trompette  
Tramp rig for trumpet spi  
Trumpet Spi klein Teile für Trampoline

**Hobie Cat 18 Pacific  
SPINNAKER**

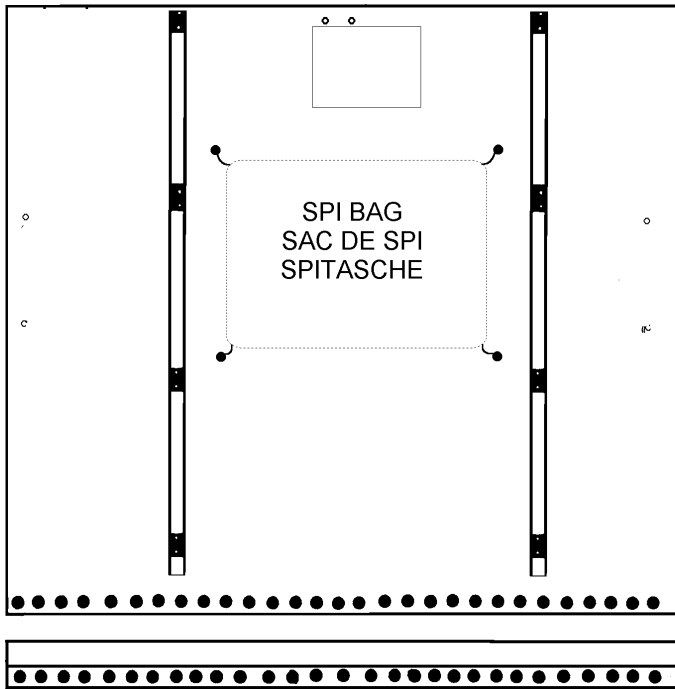


18530200 : Blanc/white/weiß  
18530206 : Jaune/yellow/gelb

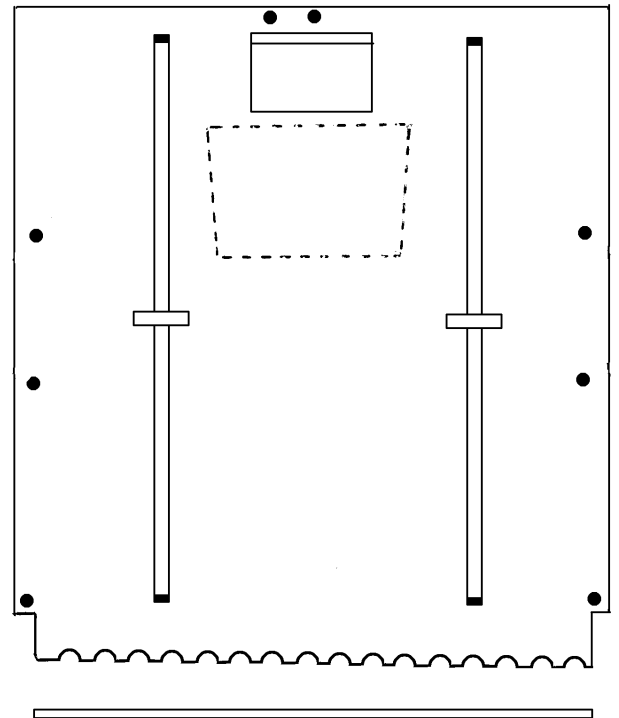
**Trompette/Trumpet/Spikanone**

18030197 : Blanc/white/weiß  
18030198 : Jaune/Yellow/Gelb

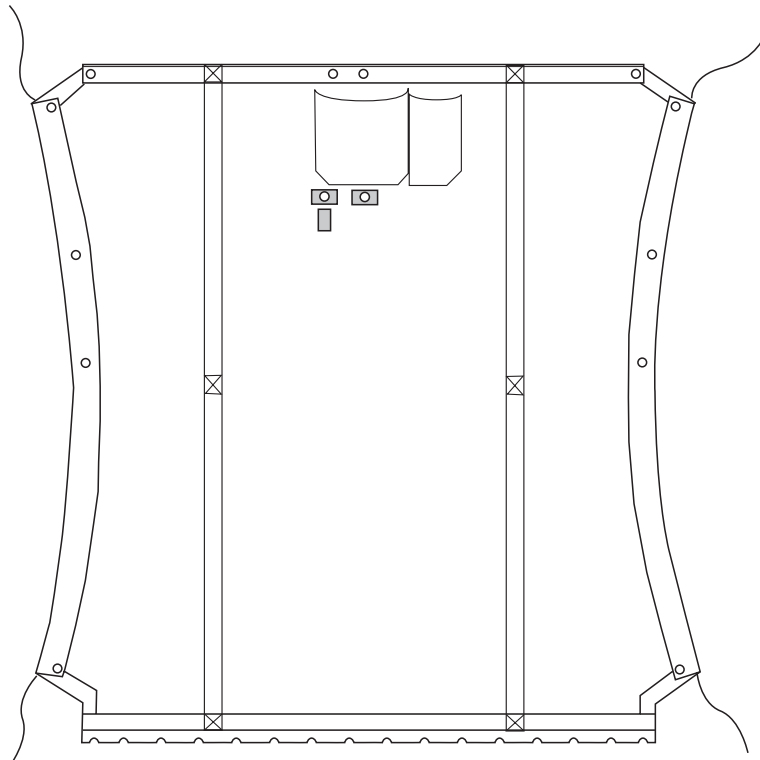
## Hobie Cat 18 Pacific Trampoline/Trampoline (Mesh)



18525800 (2,50 m - 2p ralingue)



18525850 (2,50 m - 1 p ralingue)



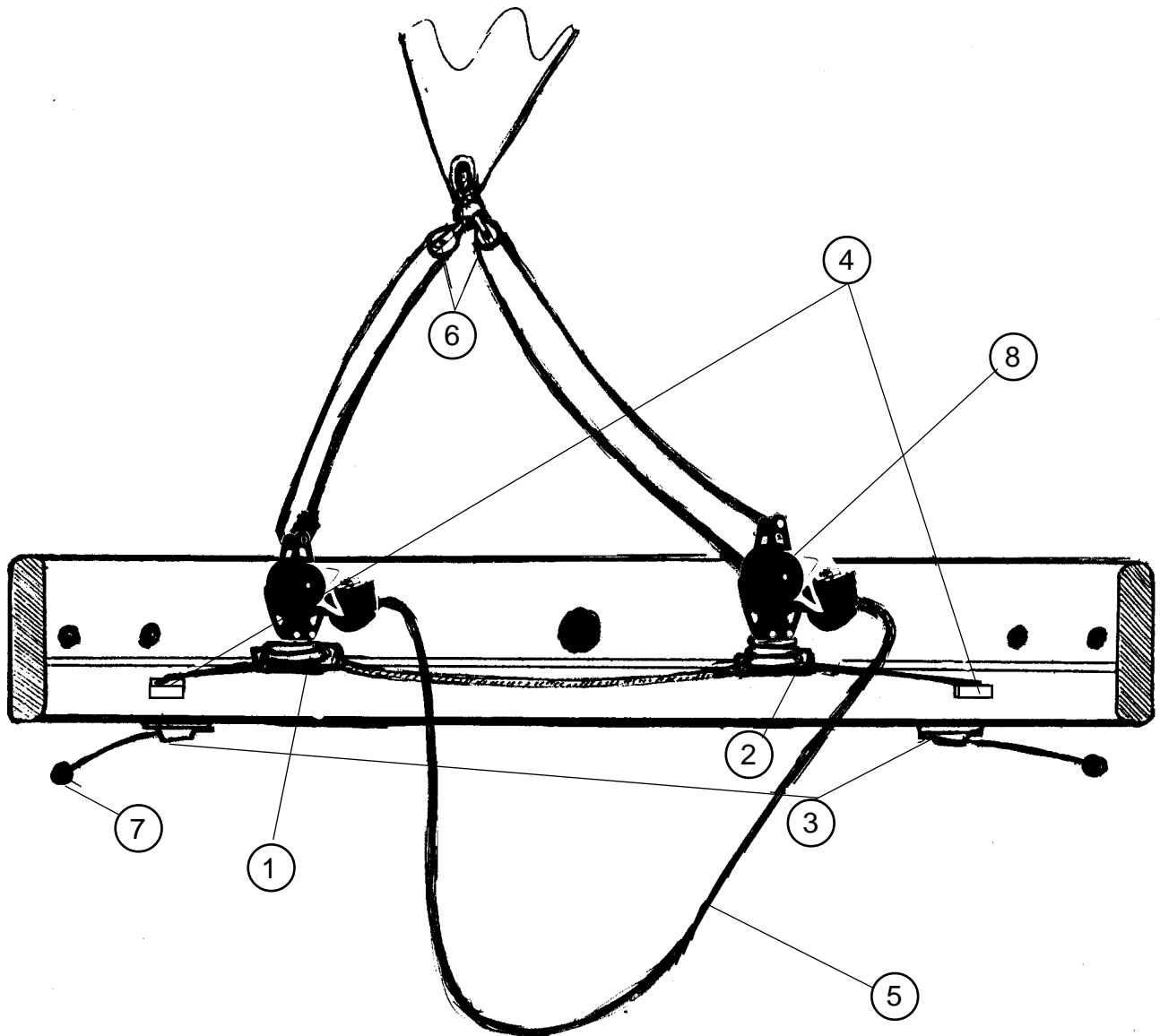
18525855 (2,50 m - 1 p spectra)

18525865 (2,60 m - 1 p spectra)(jusqu'en/up until/bis 2006)

18025855 (2,60 m - 1 p spectra) (à partir de/as from/ab 2007)

- 18525000 : Jonc Trampoline Pacific (2,50 m)  
Fibreglass lacing rod (2,50 m)
- 18025000 : Jonc trampoline Tiger (2,60 m)  
Fibreglass lacing rod (2,50 m)
- 99267465 : Sac de spi (option)  
Spinnaker bag (optional)  
Spitasche (mit Aufpreis)
- 18070480 : Bout de trampoline Vectran  
Trampoline lacing Vectran  
Trampolineleine Vectran

**Hobie Cat 18 Pacific**  
Barber de foc/Jib barber hauler



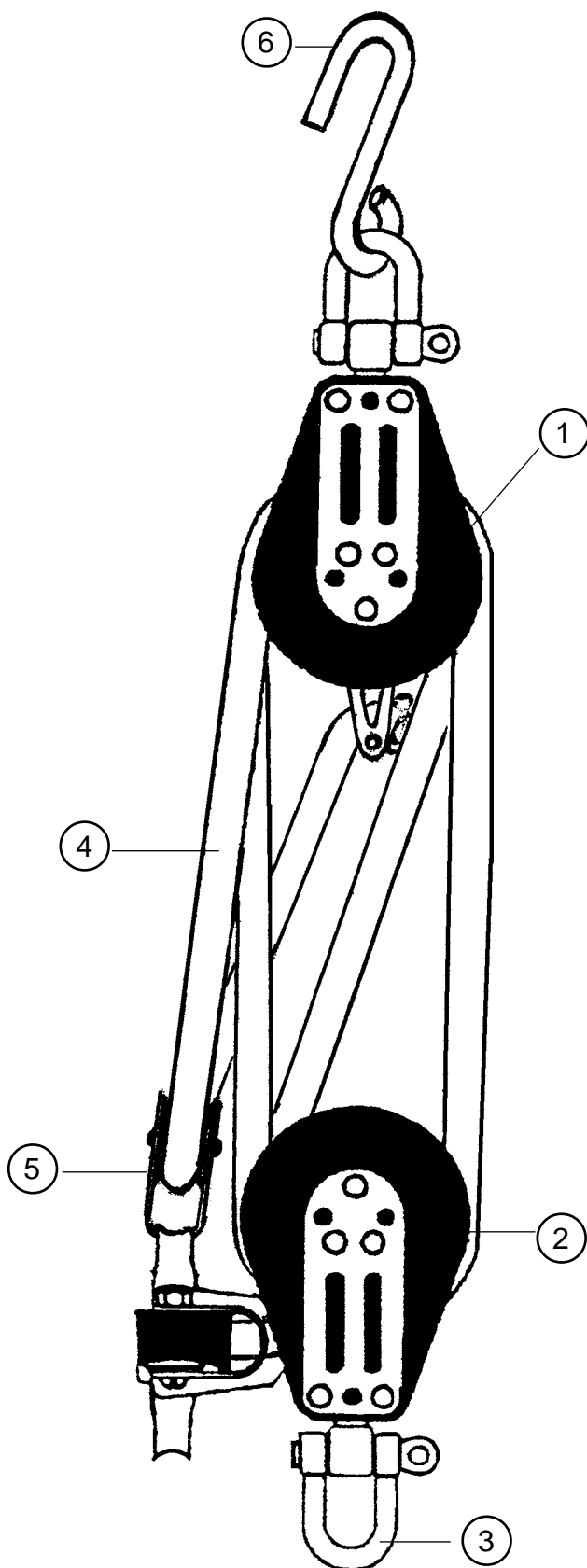
- 1 - 18580055 : glissière Chariot gauche  
Jib slideleft  
Fockschotschlitten links
- 2 - 18580060 : glissière Chariot droit  
Jib slideright  
Fockschotschlitten rechts
- 3 - 99500540 : Taquet alu  
Clamcleat alu  
Klemme Alu
- 4 - 99500545 : Poulie Barber foc  
Exit block  
Umlenkrolle

- 5 - 18060418 : écoute de foc  
Jib sheet  
Fockschot
- 6 - 99500114 : Poulie point d'écoute de foc  
Jib clew block  
Fockschotblock
- 7 - 99500290 : Boule d'arrêt  
(x5)  
Stop ball  
Plastikkugel
- 8 - 99500800 : Poulie de foc + ressort  
Jib block assembly  
Block mit Splint

Chariot complet/Complete traveller/  
Traveler Komplet = N° 8 + 1/2

AVANT 2003  
PRIOR 2003  
VOR 2003

**Hobie Cat 18 Pacific**  
Palan de grand-voile/Mainsheet system  
Großschot-System



- 1 - 99500367 : Poulie triple ringot  
Threefold block with bequet  
Dreifacher Block
- 2 - 16080370 : Poulie triple winch  
Triple ratchet block  
Dreifacher Block
- 3 - 99220042 : Manille de poulie  
Block shackle  
Blockschäkel
- 4 - 18060419 : Ecoute de grand-voile  
Mainsheet  
Großschot
- 5 - 99500368 : Poulie simple 7ème brin  
Single block  
Einzel Block
- 6 - 99500261 : Crochet de grand-voile  
(x2)  
Hook mainsheet  
Großsegel-Haken

#### CUNNINGHAM

- 99500115 : : Poulie triple  
Triple block  
Dreifacher Block
- 99500211 : Crochet  
(x2)  
Hook cunningham  
Vorliekstrecker-Haken

**DEPUIS 2003  
FROM 2003  
AB 2003**

**Hobie Cat 18 Pacific**  
Palan de grand-voile/Mainsheet system  
Großschot-System

18060419 :  
Ecoute de GV  
Mainsheet  
Großschott




①

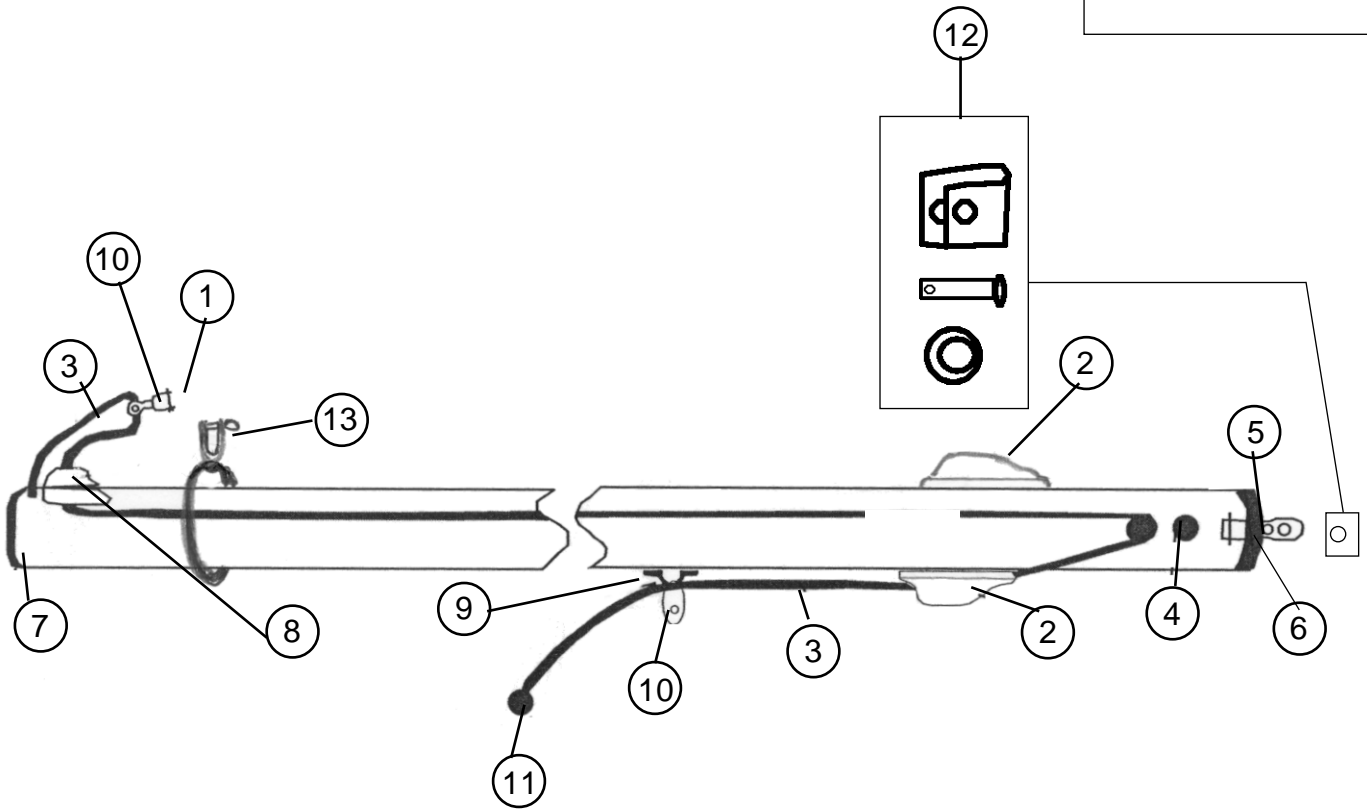
②

- 1 - 99501005 : Poulie quadri carbo 57 mm  
Carbo block fourfold 57 mm  
Carbo 4-fach Block 57 mm
- 2 - 99500136 : Poulie winch triple  
Threefold ratchet block  
Dreifacher Knarrblock

Depuis 2003  
From 2003  
Ab 2003

Hobie Cat 18 Pacific  
BOME/BOOM/BAUM  
18512810

  
99216011 (x10)  
Pop 4,8 x 11



- |               |   |
|---------------|---|
| 1 - 18042715: | Manille lyre<br>(x5)<br>Shackle<br>Schäkel                                  |
| 2 - 99500540: | Taquet alu noir<br>Cam cleat aluminium black<br>Klemme aluminium schwarz    |
| 3 - 18060412: | Cordage D5<br>D5 rope<br>Leine D5   |
| 4 - 99500490: | Poulie<br>Cheek block<br>Block  |
| 5 - 14011820: | Ancrage vit mulet<br>Gooseneck fastening<br>Bauteil f. Lümmelbeschlag       |
| 6 - 17569000: | Embout de bôme av.<br>Front boom end cap<br>Baumendkappe vorne              |
| 7 - 99220208: | Embout de bôme arrière.<br>(x5)<br>Boom rear end cap<br>Baumendkappe hinten |

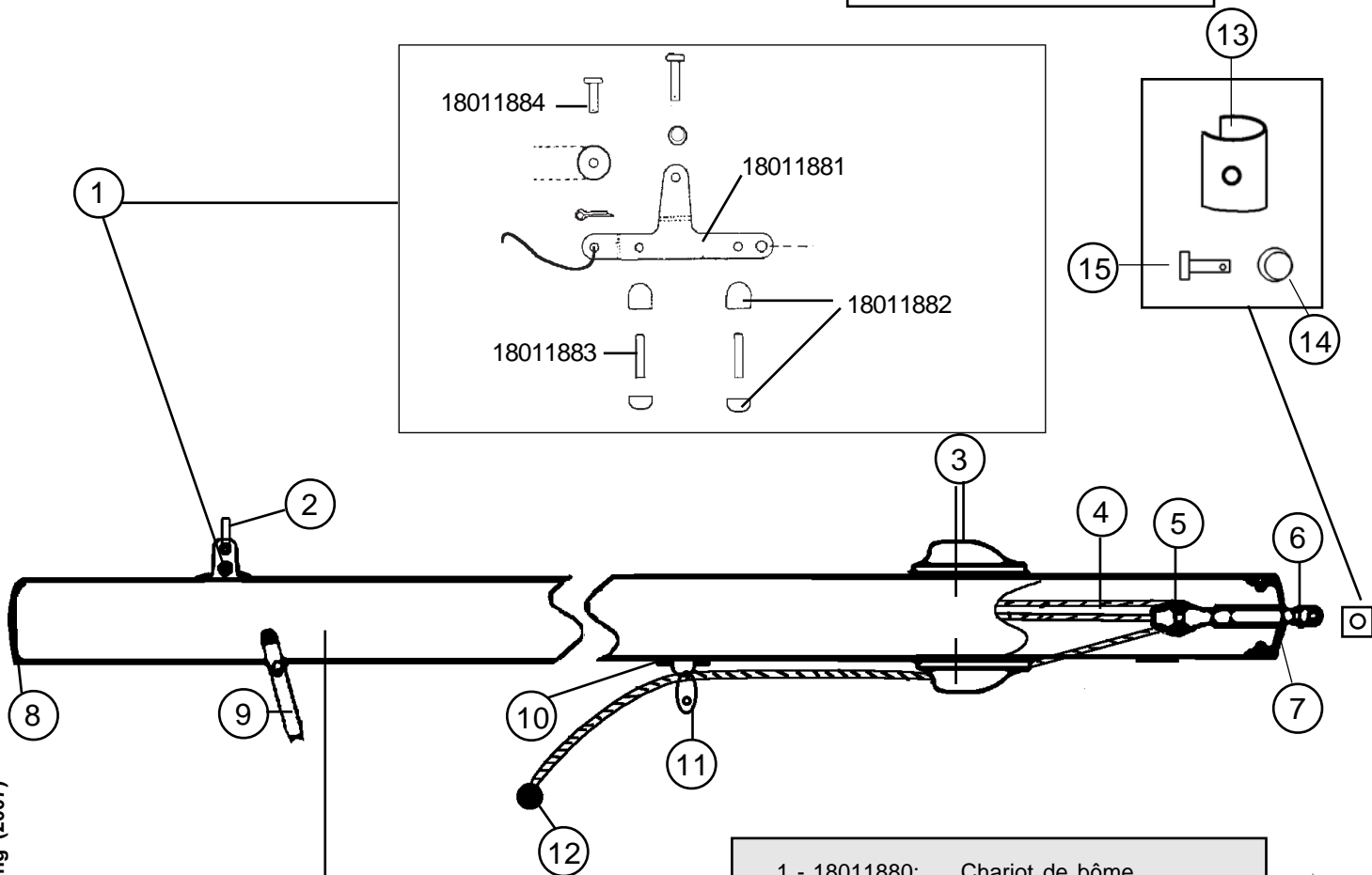
- |                 |  |
|-----------------|--|
| 8 - 99500545:   | Poulie barber<br>Exit block<br>Block                                       |
| 9 - 99220057:   | Pontet<br>Eye strap<br>Bügel   |
| 10 - 99500478:  | Poulie simple<br>Simple block<br>Block Einfach                             |
| 11 - 99500290:  | Boule d'arrêt<br>(x5)<br>Stop ball<br>Kugelstopper                         |
| 12 - 14070352:  | Charnière centrale vit mulet<br>Gooseneck vertex<br>Gleiter Lümmelbeschlag |
| 13 - 18042712 : | Anneau + manille<br>(*)<br>Ring + shackle<br>Ring mit Schäkel              |

(\*) supprimé en 2004 / deleted in 2004

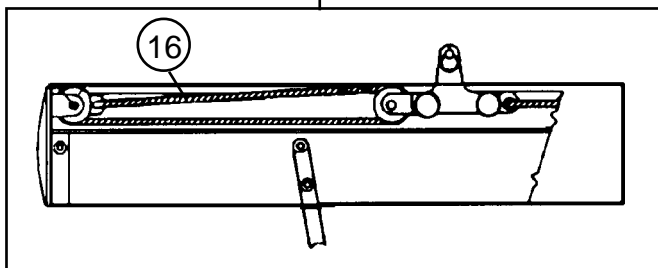


18012815 : BOME 18TI COMPLETE 2002  
 COMPLETE BOOM 18TI 2002  
 BAUM KOMPLETT 18TI 2002

**Hobie Pacific (Option Pacific Sport)**  
 Bôme/Boom/Baum



Hobie Cat 18 Pacific : Eclaté de pièces détachées / Illustrated part guide/Explosionszeichnung (2007)



|                      |  |
|----------------------|--|
| 11- 99500105:        | Poulie simple ringot<br>Simple block<br>Block Einfach                          |
| 12- 99500290 (x5):   | Boule d'arrêt<br>Stop ball<br>Kugelstopper                                     |
| 13- 14070351:        | Charnière vit mulet<br>Hinge vertex assembly.<br>Lümmelbeschlag-Verbindungsset |
| 14- 99220230 (x10) : | Anneau brisé<br>Split ring<br>Ringsplint                                       |
| 15- 99056230 (x10) : | Axe percé latte ridoir<br>Clevis pin<br>Bolzen f. Locheisen gebohrt            |
| 16- 18060411:        | Sandow<br>Sandow<br>Gummi  |

|                     |   |
|---------------------|---|
| 1 - 18011880:       | Chariot de bôme<br>Outhall car assembly<br>Baumtraveller              |
| 2 - 99220665 (x10): | Manille lyre 6 mm<br>Shackle 6 mm<br>Schäkel 6 mm                     |
| 3 - 99500540:       | Taquet alu<br>Cam cleat aluminium<br>Klemme aluminium                 |
| 4 - 18060412:       | Cordage D5<br>D5 rope<br>Leine D5                                     |
| 5 - 17070150:       | Poulie étarquage simple<br>Simple block<br>Block einfach              |
| 6 - 14011820:       | Ancrage vit mulet<br>Gooseneck fastening<br>Bauteil f. Lümmelbeschlag |
| 7 - 18000090:       | Embout de bôme av.<br>Front boom end cap<br>Baumendkappe vorne        |
| 8 - 18000095:       | Embout de bôme arrière.<br>Boom rear end cap<br>Baumendkappe hinten   |
| 9 - 14011830:       | Collier de bôme<br>Block hanger<br>Baumblock Beschlag                 |
| 10- 99220057:       | Pontet D5<br>Pad-eye<br>Bügel   |



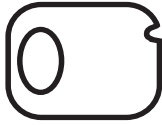
**18062950**  
gauche  
left  
links

**Hobie PACIFIC**  
Sport Wing Assembly  
Ailes Sport  
Sport-Wing

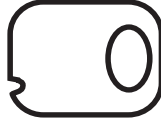
**18062955**  
droit  
right  
rechts

Assise aile sport  
Wing tube sport

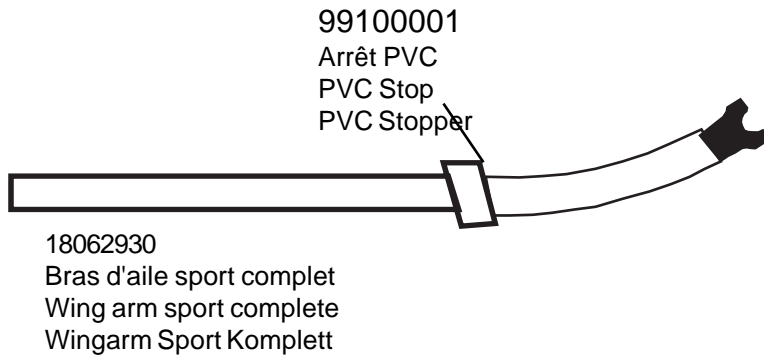
18062960 = Gauche/left/links  
18062965 = Droite/right/rechts



18062741  
Bouchon de trav. AV gauche  
Beam cap front left  
Vorderholmendstück links

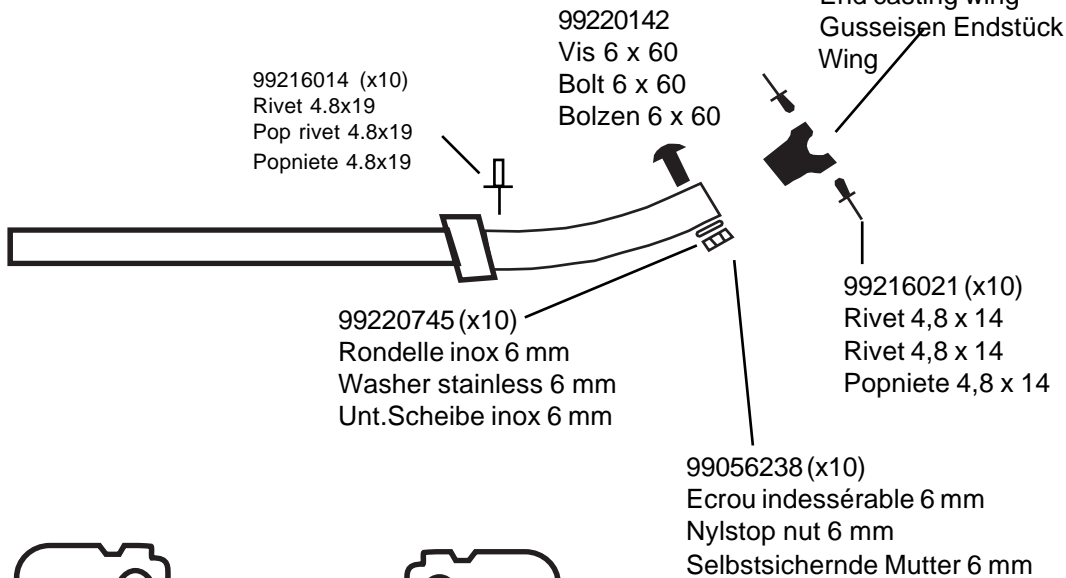


18062742  
Bouchon de traverse AV droit  
Beam cap front right  
Vorderholmendstück rechts



18062930  
Bras d'aile sport complet  
Wing arm sport complete  
Wingarm Sport Komplett

99100001  
Arrêt PVC  
PVC Stop  
PVC Stopper



99216014 (x10)  
Rivet 4.8x19  
Pop rivet 4.8x19  
Popniete 4.8x19

99220142  
Vis 6 x 60  
Bolt 6 x 60  
Bolzen 6 x 60

18041733  
Casting embout wing  
End casting wing  
Gusseisen Endstück  
Wing

99220745 (x10)  
Rondelle inox 6 mm  
Washer stainless 6 mm  
Unt.Scheibe inox 6 mm

99216021 (x10)  
Rivet 4,8 x 14  
Rivet 4,8 x 14  
Popniete 4,8 x 14

99056238 (x10)  
Ecrou indessérable 6 mm  
Nylstop nut 6 mm  
Selbstsichernde Mutter 6 mm



18062743  
Bouchon de trav. AR gauche  
Boom cap rear left  
Achterholmendstück links



18062744  
Bouchon de traverse AR droit  
Boom cap rear right  
Achterholmendstück rechts

17025810  
Embout plast. 48 mm  
End cap plast. 48 mm  
Endstück 48 mm

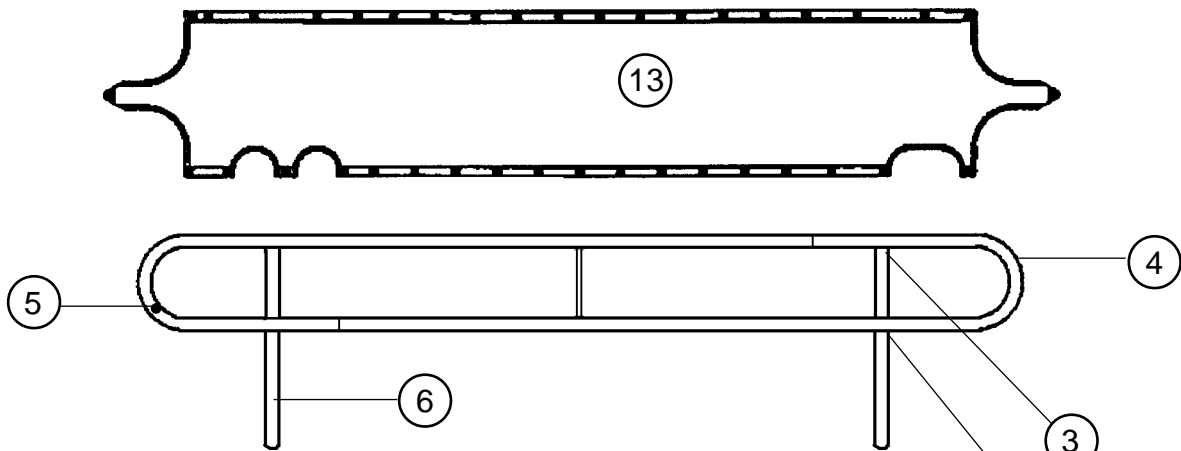
20506055 (x4)  
99506051 (x10)  
99506030 (x20)  
Neoprene  
Neoprene  
Antirutsch-belag

18562910 : Aile gauche s/s trampoline  
Left wing w/o trampoline  
Wing links o. Trampoline

18562920 : Aile droite s/s trampoline  
Right wing w/o trampoline  
Wing rechts o. Trampoline

**OPTION  
OPTIONAL**

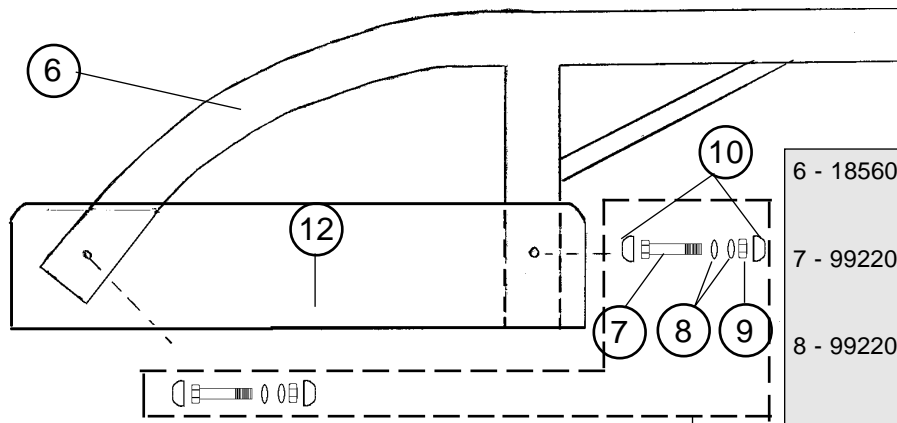
**Hobie Cat 18 Pacific**  
Kit d'ailes classiques/  
Classic wings kit



- 1 - 18562930 : Assise aile complète gauche s/s tramp.  
Complete wing sitting area left w/o tramp.  
Wing-Sitzfläche kompl. links o. tramp.
- 18562940 : Assise aile complète droite s/s tramp.  
Complete wing sitting area right w/o tramp.  
Wing-Sitzfläche kompl. rechts o. tramp.
- 2 - 21041732 : Casting croix wing  
Cross casting wing  
Kreuz-Gussecke Wing
- 3 - 21041733 : Casting embout wing  
Wing end casting  
Gußeckendstück Wing
- 4 - 21062930 : Assise aile nue noire  
Wing sitting area bare black  
Wing-Sitzfläche roh schwarz
- 5 - 99210048 : Bouchon d'assise  
End cap wing sitting area  
Endstück Wing-Sitzfläche

- 99210075 (x10) : Rivet bouchon étanche  
Rivet cap watertight  
Niete-Dichtungshülse
- 99216014 (x10) : Pop inox TB 4,8 x 19  
Pop rivet ss 4,8 x 19  
Popniete 4,8 x 19

1



- 12- 18560360 : Fixation bras d'aile avant  
Mounting front wing arm  
Wingarm-Befestigung vorne
- 18560365 : Fixation bras d'aile arrière  
Mounting rear wing arm  
Wingarm-Befestigung hinten
- 13- 18025895 : Trampoline d'aile mesh x 2  
Wing mesh trampoline x 2  
Netztrampoline f. Wing x 2

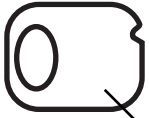
- 6 - 18560340 : Bras d'aile complet  
Wing arm complete  
Wingarm komplett
- 7 - 99220945 (x10) : Vis TH 8x75  
Screw TH 8x75  
Schraube 8x75
- 8 - 99220750 (x10) : Rondelle D8  
Washer D8  
Unterlegscheibe D8
- 9 - 99056239 (x10) : Ecrou indessûrable D8  
Nylstop nut D8  
Selbstsichernde Mutter D8
- 10- 99056233 (x10) : Capuchon de vis TH8  
Screw cap  
Schraube-Endstück
- 11- 18562970 : Kit montage 2 ailes  
(=#7+#8+#9+#10)  
Mounting kit 2 wings  
Aufbausatz für 2 Wings



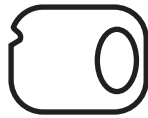
18062990  
Gauche/Left/Links

**Hobie Pacific**  
Ailes confort + Trampoline  
Comfort wings + Trampoline

18062995  
Droite/Right/Rechts

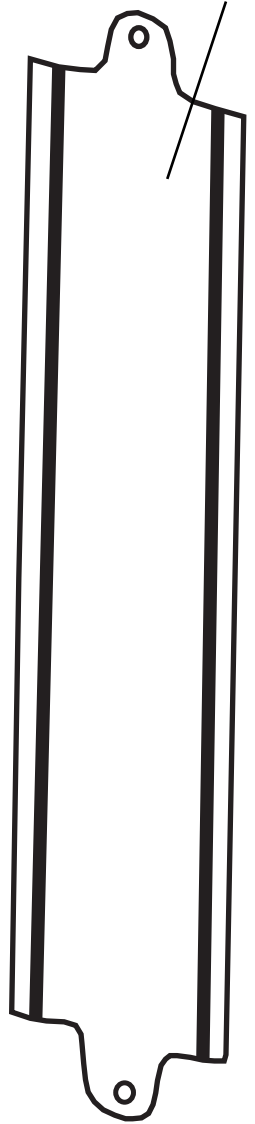


18062741  
Bouchon de traverse AV gauche  
Beam cap front left  
Vorderholmendstück links

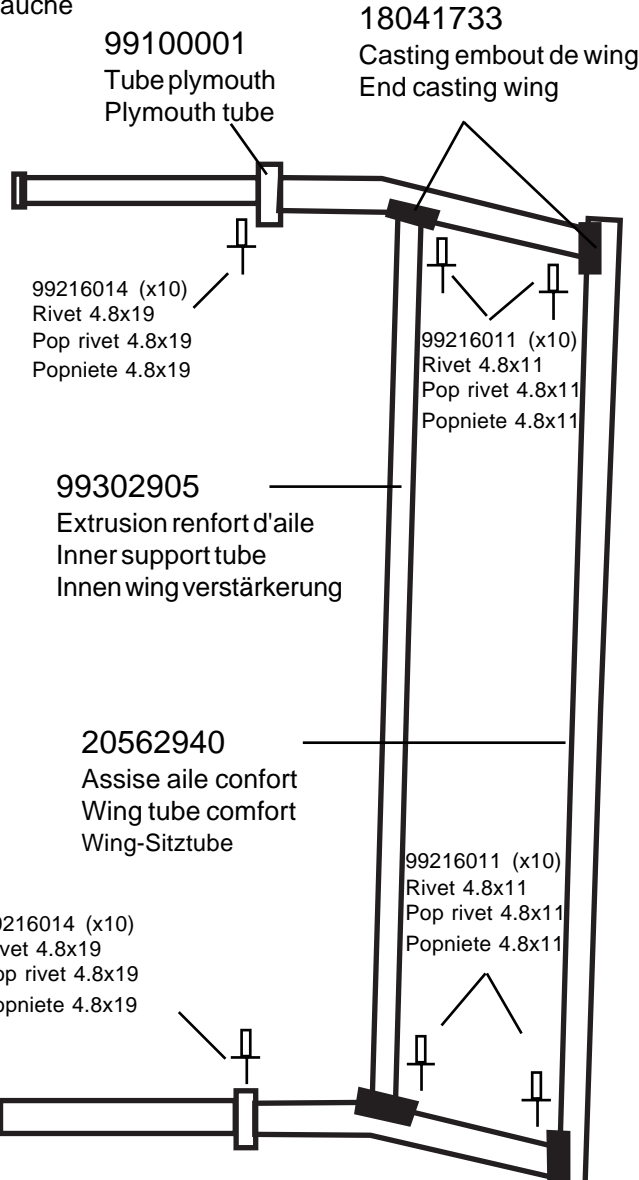


18062742  
Bouchon de traverse AV droit  
Beam cap front right  
Vorderholmendstück rechts

18025900  
paire de trampoline droit/gauche  
Trampoline set right/left  
Trampolinesatz rechts/links



17560335  
Bras d'aile confort  
Comfort wing arm  
Wingarm comfort



99100001  
Tube plymouth  
Plymouth tube

18041733  
Casting embout de wing  
End casting wing

99216014 (x10)  
Rivet 4.8x19  
Pop rivet 4.8x19  
Popniete 4.8x19

99216011 (x10)  
Rivet 4.8x11  
Pop rivet 4.8x11  
Popniete 4.8x11

99302905  
Extrusion renfort d'aile  
Inner support tube  
Innen wing verstärkerung

20562940  
Assise aile confort  
Wing tube comfort  
Wing-Sitztube

99216011 (x10)  
Rivet 4.8x11  
Pop rivet 4.8x11  
Popniete 4.8x11

99220201  
Embout plast.  
End cap plast.  
Endstück

99216014 (x10)  
Rivet 4.8x19  
Pop rivet 4.8x19  
Popniete 4.8x19

18062743  
Bouchon de traverse AR gauche  
Beam cap front left  
Vorderholmendstück links



18062744  
Bouchon de traverse AR droit  
Beam cap front right  
Vorderholmendstück rechts



17025810  
Embout plast.  
End cap plast.  
Endstück

99506051 (x10)  
99506030 (x20)  
Neoprene anti-derapant  
Neoprene anti-skid  
Antirutsch-Belag

