

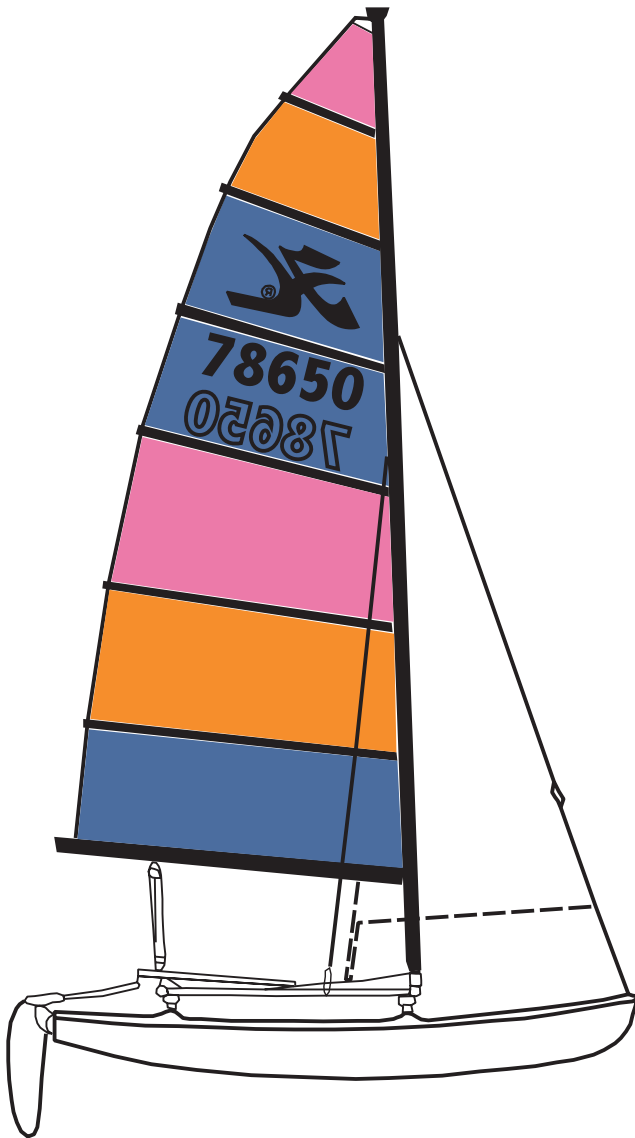


14

Eclaté des pièces détachées

Illustrated Part Guide - Explosionszeichnung

HOBIE CAT 14



Std / LE



& Power

HC 14 COQUES/HULL/RUMPF

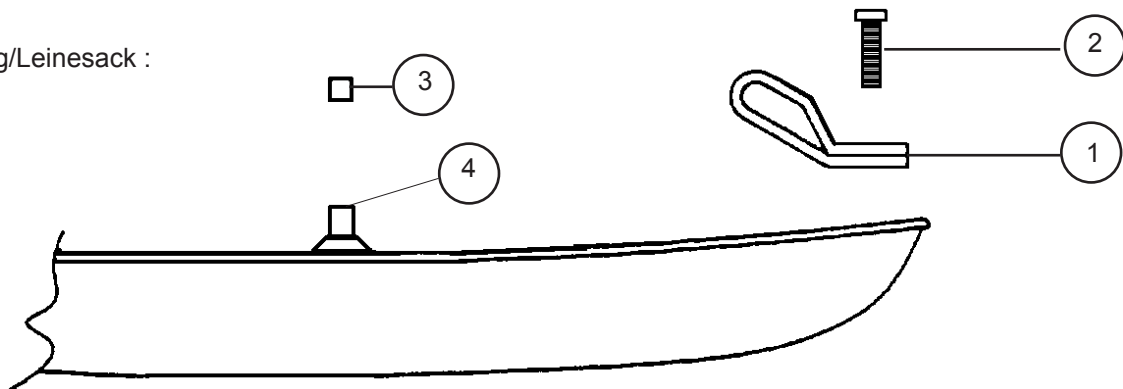
	droite/right/rechts	gauche/left/links
Std	14056102	14056101
LE	14056172	14056171
Std/LE/Power 2008	14056174	14056173

Sac accastillage/Rig bag/Takelage sack :

- 14070300 = 14STD 2008
- 14070303 = 14 Race 2008
- 14070301 = 14T
- 14070304 = 14 Power

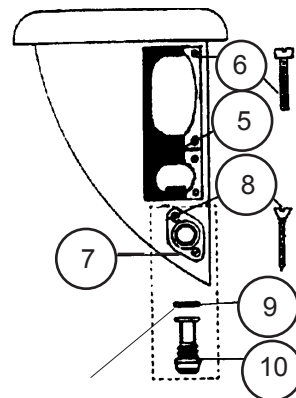
Sac de cordages/Rope bag/Leinesack :

- 14070400 = 14STD/LE
- 14070401 = 14T



- | | |
|------------------------|---|
| 1- 16056022: | Ferrure étai
Bow tang
Bugbeschlag |
| 2 - 99226026:
PKG10 | Vis TCL 8x40
Screw TCL 8x40
Schraube TCL 8x40 |
| 3- 14056008: | Sceau PVC
Foam plug
Mastabdichtung PVC |
| 4 - 99056011 : | Tube aération pylône
Pylone aeration tube |
| 5 - 13556008: | Fémelot + entretoises
Gudgeon + bushings
Ruderbeschlag + Distanzhülse |
| 6- 99226001:
PKG10 | Vis TC fémelot
Screw TC stainless
Schraube Heckbesch |
| 7 - 99056012: | Platine bouch.vidange
Drain plate
Platte Ablassschraube |
| 8- 99220074
PKG10 | Vis bouch.vidange
Drain plug screw
Schraube Ablassschraube |

- | | |
|-------------------------|---|
| 9 - 99220041:
PKG10 | Joint de vidange
Drain gasket
Dichtung Ablassschraube |
| 10 - 99220040:
PKG10 | Bouchon de vidange
Drain Plug
Ablassschraube |



12 - Embout noir/Black stripe end cap/Dekorstreifen schwarz :

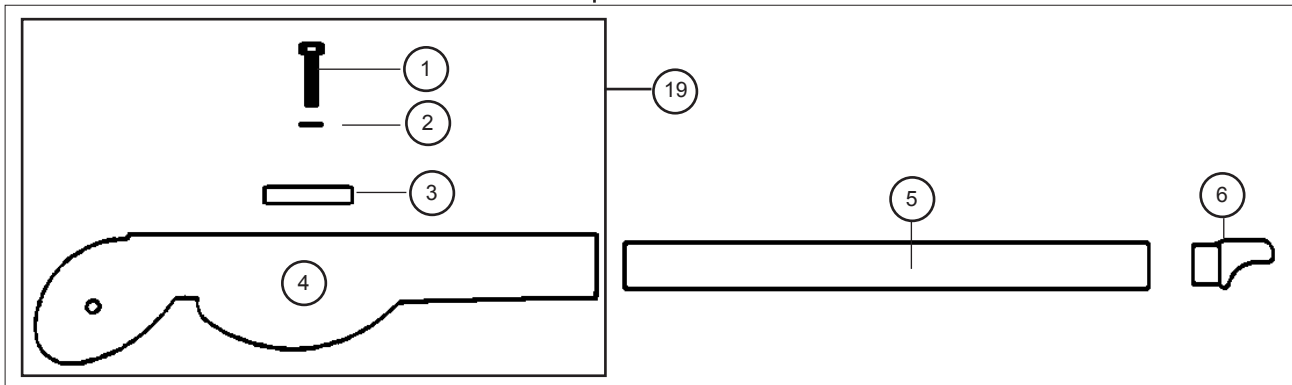
- 99056051 : arrière droit ou avant gauche/rear right or front left/hinten rechts oder vorne links
- 99056099 : arrière gauche ou avant droit/rear left or front right/hinten links order vorne rechts

13 - 17056081: Bande Molokai coque/Molokai hull strip/Dekorstreifen Molokai für Rumpf

HC 14 Classic / Race

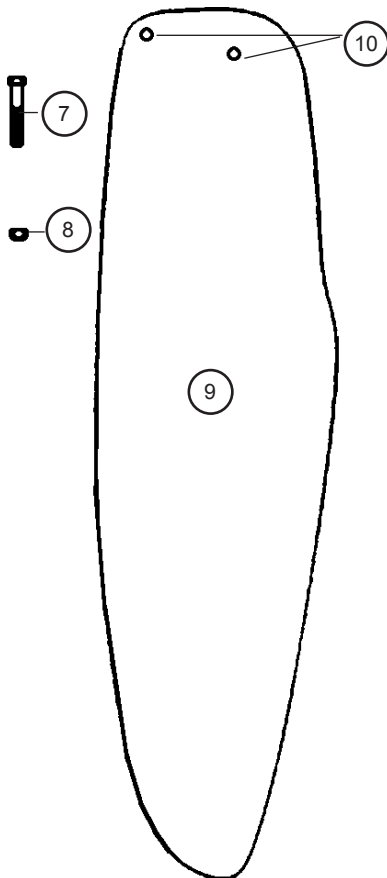
Safran/Rudder/Ruderblatt

GOUVERNAIL COMPLET/RUDDER ASSEMBLY
 RUDER KOMPLETT
 14062101 : Gauche/Left/Links
 14062102 : Droit/Right/Rechts



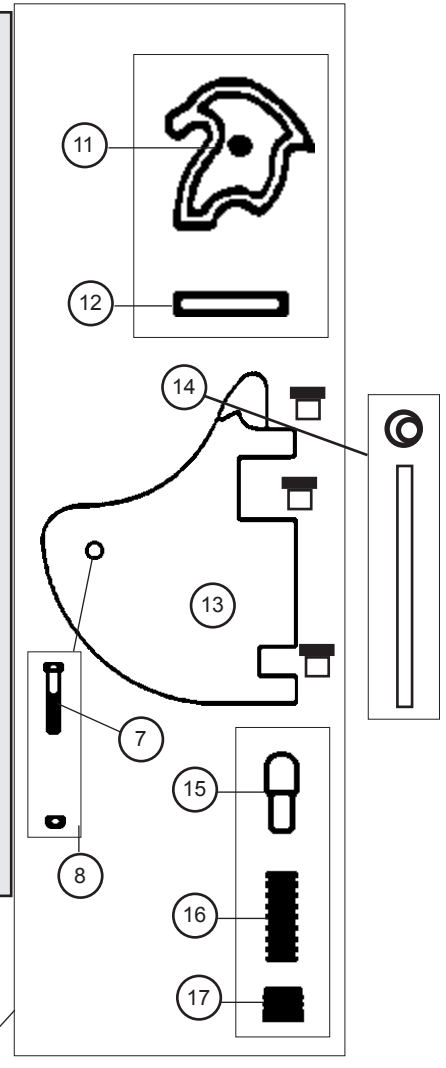
1 -99221123 : PKG 10	Vis TH 8x30 Bolt TH 8x30 Schraube TH 8x30	5 -14062150 :	Tube gouvernail nu noir Tiller tube black Ruderrohr schwarz roh	8 - 99220012 : PKG10	Ecrou indessérable Nylstop nut Selbstsichernde Mutter
2 -99061110 : PKG10	Rondelle Washer Unterlegscheibe	6 -99000005 :	Embout à rotule Tillerend cap Pinnenendstück	9 - 16062110 (Lexan): 99502140 (WK)	Lame safran Rudder blade Ruderblatt
3 -14061122 :	Platine dural Cam stop plate Platin Rudergußteil	7 -99220150 PKG10	Vis de safran TH 8x55 Rudder bolt TH 8x55 Schraube Ruderblatt	10 - 99502130(WK): 99502160 (ABS)	Insert lame de safran Sheave pin rudder blade Bolzen Ruderblatt
4 -14000045 :	Casting supérieur Upper casting Oberes Rudergußteil			11 -14061180 : PKG10	Came safran Plastic Cam Rudernock

99220725 (x10) Rondelle
nylon/Nylon washer



12 - 99220008 : PKG10	Goupille élastique Rudder cutter pin Sprengbolzen
13 - 14000050 :	Casting inférieur Lower casting Ruderkopf
14- Aiguillot + anneau brisé/Rudder pin + split ring/Rudersbolzen + Ringsplint :	
Alu :	16080340 PKG10
Inox :	16070365 PKG10
15 - 14061105 : PKG10	Pene safran Plunger Gegenstück Rudernock
16 - 99220004 : PKG10	Ressort de Gouv. Rudder spring Ruder-Feder
17 - 99220006: PKG10	Vis safran delrin Delrin screw Delrinschraube
18 - 14062120 :	Casting inférieur monté Lower casting assembly Ruderkopf montiert unten
19 - 14062130 :	Casting supérieur monté Upper casting assembly Ruderkopf montiert oben
20 - 14062111 :	Bras gouv. D complet Rudder arm right compl. Ruderarm rechts kompl.
14062112 :	Bras gouv. G complet Rudder arm left compl. Ruderarm links kompl.

99220147 PKG10 :
Entretoise plastique/Plastic
bushing/Distanzhülse Plastic



Eclatés des pièces détachées / Illustrated part guides/Explosionszeichnung - (2007-2008)

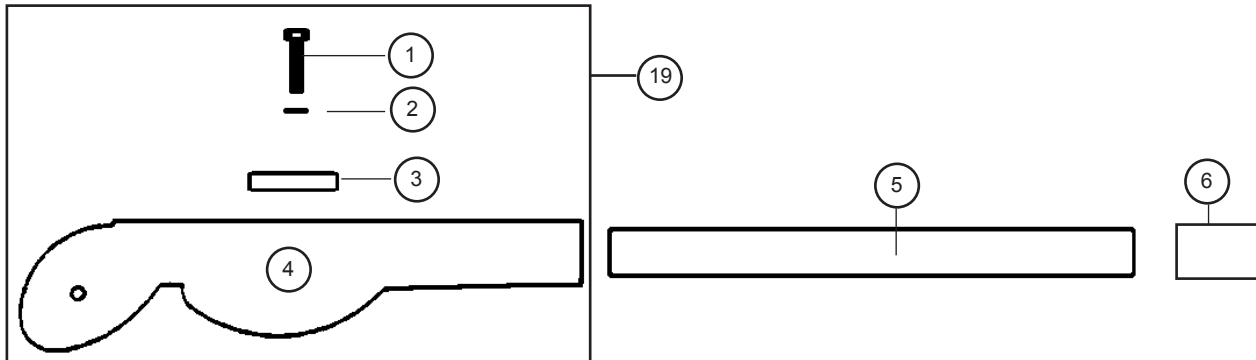


HC 14 Power

Safran/Rudder/Ruderblatt

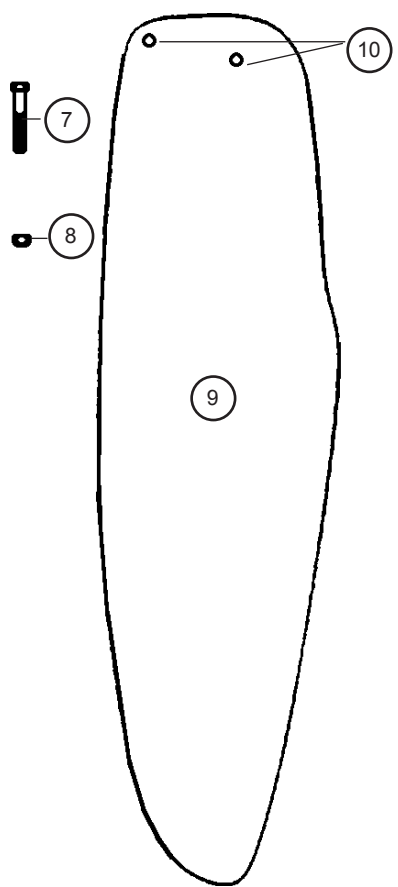
GOUVERNAIL COMPLET/RUDDER ASSEMBLY

RUDER KOMPLETT
 14062103 : Gauche/Left/Links
 14062104 : Droit/Right/Rechts



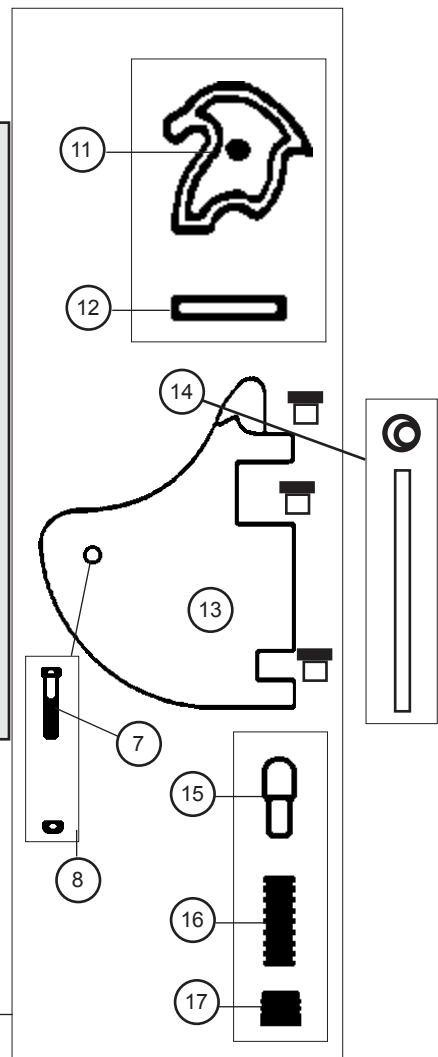
1 -99221123 : PKG 10	Vis TH 8x30 Bolt TH 8x30 Schraube TH 8x30	5 -14062150 :	Tube gouvernail nu noir Tiller tube black Ruderrohr schwarz roh	9 - 99502140 (WK) :	Lame safran Rudder blade Ruderblatt
2 -99061110 : PKG10	Rondelle Washer Unterlegscheibe	6 -99220164 :	Embout Race Tillerend cap Race Pinnenendstück Race	10 - 99502130 :	Insert lame de safran Sheave pin rudder blade Bolzen Ruderblatt
3 -14061122 :	Platine dural Cam stop plate Platin Rudergußteil	7 -99220150 PKG10	Vis de safran TH 8x55 Rudder bolt TH 8x55 Schraube Ruderblatt	11 -14061180 : PKG10	Came safran Plastic Cam Rudernock
4 -14000045 :	Casting supérieur Upper casting Oberes Rudergußteil	8 - 99220012 : PKG10	Ecrou indessérable Nylstop nut Selbstsichernde Mutter	12 - 99220008 : PKG10	Goupille élastique Rudder cutter pin Sprengbolzen

Eclatés des pièces détachées / Illustrated part guides/Explosionszeichnung - (2007-2008)



13 - 14000050 :	Casting inférieur Lower casting Ruderkopf m.
14- Aiguillot + anneau brisé/Rudder pin + split ring/Ruderbolzen + Ringsplint :	
Alu :	16080340 PKG10
Inox :	16070365 PKG10
15 - 14061105 : PKG10	Pene safran Plunger Gegenstück Rudernock
16 - 99220004 : PKG10	Ressort de Gouv. Rudder spring Ruder-Feder
17 - 99220006: PKG10	Vis safran delrin Delrin screw Delrinschraube
18 - 14062120 :	Casting inférieur monté Lower casting assembly Ruderkopf montiert unten
19 - 14062130 :	Casting supérieur monté Upper casting assembly Ruderkopf montiert oben

99220147 PKG10 :
Entretoise plastique/Plastic
bushing/Distanzhülse Plastic

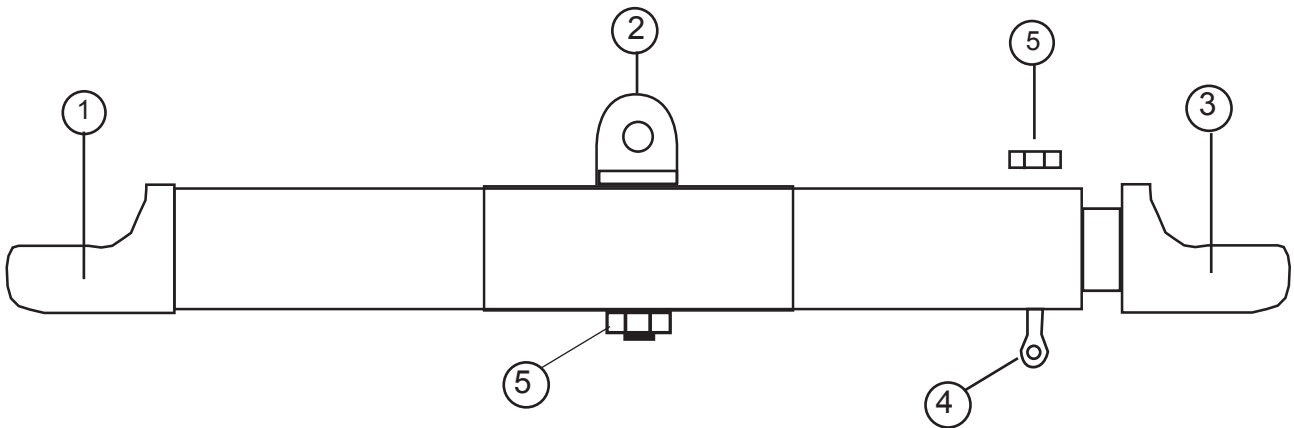


HC 14 Classic / LE

Barre d'accouplement Tiller crossbar / Anlenkstange

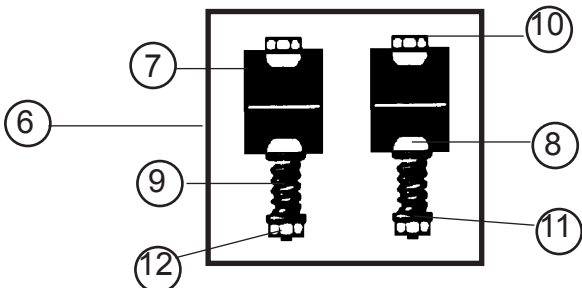
16062200 : Std

16062220 : Renforcée/Reinforced/Verstärkt



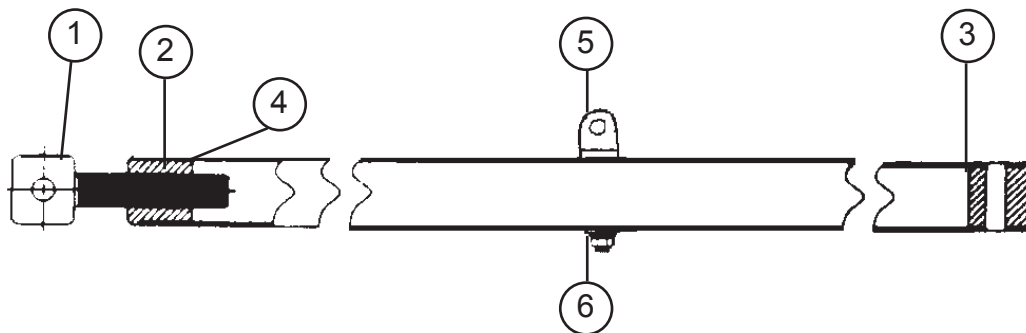
1 - 99000005: Embout à rotule
Tiller end cap
Pinnenendstück
2 - 99221301: Vis violon
PKG 4
Violon screw
Schraube für Pinnengelenk

3 - 99000010: Coulisseau réglable
Adjustable tiller end cap
Gleiter
4 - 99220010: Vis manillon
PKG10
Tiller adjusting screw
Schraube
5 - 99220012: Ecrou indessérable D8
PKG10
Nylstop nut D8
Selbstsichernde Mutter D8



6 - 99500380: Kit d'articulation TCM
Tiller connector kit TCM
Verbindungsgelenk TCM
7 - 99500331: Demi-pallier
Rubberspacer
Distanzhülse
8 - 99220029: Demi-bille nylon
PKG20
Half ball nylon
Nylon Halbkugel
9 - 99500335: Ressort TCM
PKG10
TCM spring
TCM-Feder
10 - 99220116: Vis TH 6 x 55
PKG10
TH screw
TH Schraube
11 - 99220032: Rondelle inox
PKG10
Stainless washer
Unterlegscheibe
12 - 99220019: Ecrou indessérable D6
PKG10
Nylstop nut D6
Selbstsichernde Mutter D6

HC 14 Power
 Barre d'accouplement Tiller crossbar / Anlenkstange
14062200



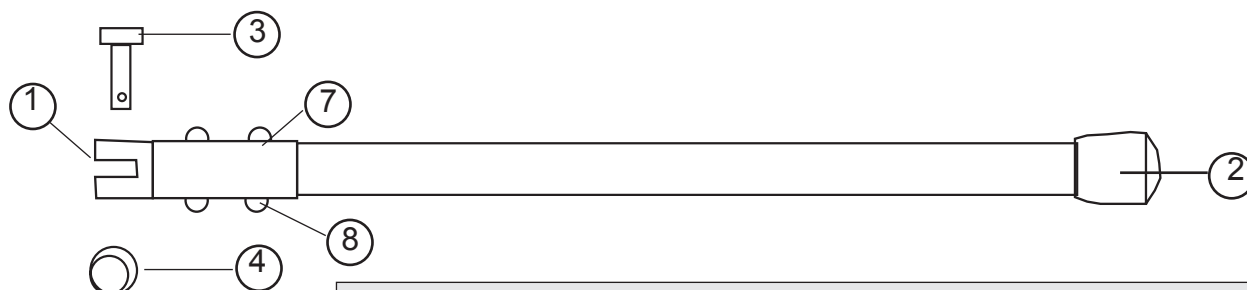
1 - 99220818 :	Vis de réglage PKG2	Adjustment arm
2 - 99220119 :	Anlenkstange-Einstellschraube Embout fileté	Threaded end cap
3 - 99220121	Enstück mit Gewinde Embout de barre accouplement percé	Tiller crossbar drilled end cap
4 - 99220445 :	Anlenkstange-Endstück gebohrt Vis TCLPZ 4x6	Bolt
5 - 99221301:	Schraube Vis violon	Violon screw
6 - 99220012:	hraube für Pinnengelenk Ecrou indessérable D8	Nylstop nut D8
	PKG10	Slebtsichernde Mutter D8

HC 14 Classic / LE / Power

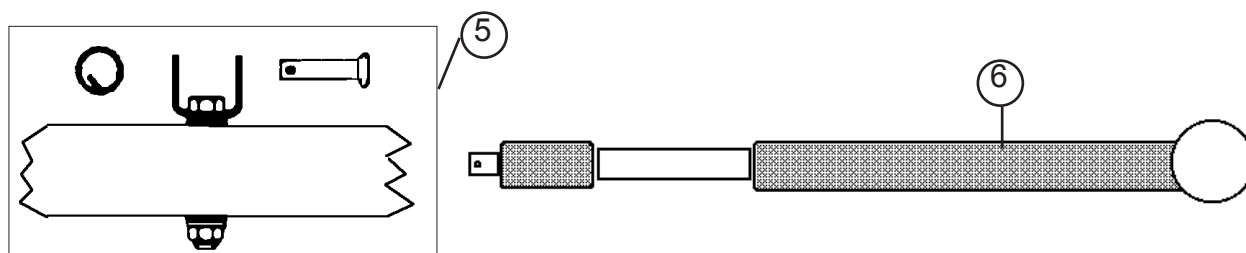
Stick/Extension/Pinne

16061301 : Stick fibre de verre/Fiberglass tiller extention

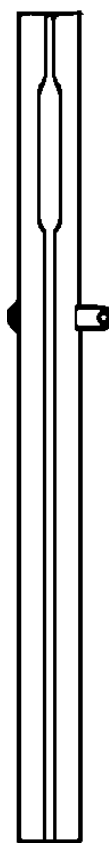
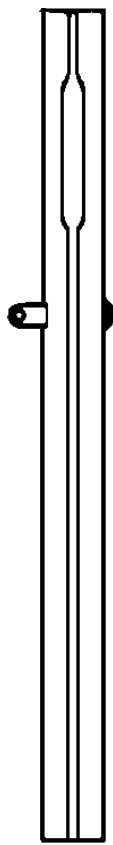
16062305 : Stick aluminium/Aluminium tiller extension/Aluminium Pinnenausleger



1 - 14061320: PKG2	Chape d'articulation stick Hinge
2 - 14061310: PKG10	Embout stick fibre Fiberglass extension tip Pinnenendstück Fiberglas
14061315: PKG10	Embout stick alu Aluminium extension tip Pinnenendstück Aluminium
3 - 14061240: PKG10	Axe percé art. stick Clevis pin Bolzen Pinnengelenk
4 - 99220231: PKG10	Anneau brisé Split ring Ringsplint
5 - 99501310:	Kit d'articulation stick magnum Tiller connector kit magnum Pinnengelenk magnum
6 - 99502330:	Stick télescopique FX4 petit modèle (Kit art. inclus) FX4 telescopic extension small (incl. connector kit) Teleskop Pinnenausleger FX4 klein (inkl. Pinnengelenk)
7 - 99220014: PKG10	Vis TH 5 x 25 Screw TH 5 x 25 Schraube TH 5 x 25
8 - 99220015: PKG10	Ecrou indessérable 5 Nylstop nut 5 Selbstsichernde Mutter 5

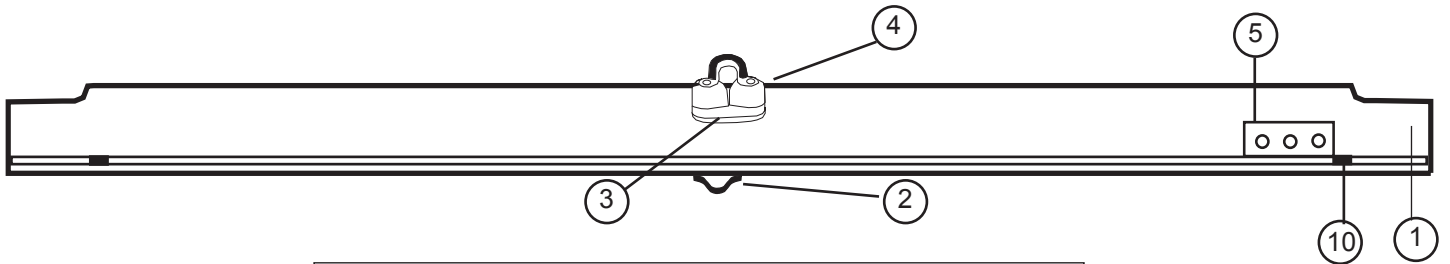


HC 14 Classic / LE / Power
 Barres latérales D & G / Side Bars R & L / Seitenholmen R & L
14062445 (2008)

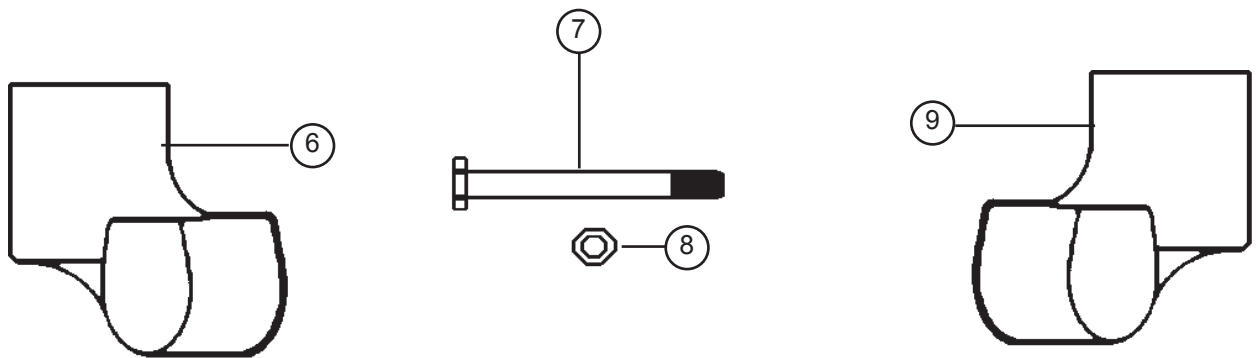


- 14062450 : Barre latérale nue
 (2007) Side bar bare
 Seitenholm rohr
- 14062410 : Barre latérale gauche
 (2007) Left side bar
 Seitenholm links
- 14062430 : Barre latérale gauche + néoprène
 (2007) Left side bar + neoprene
 Seitenholm links mit Neopren
- 14062420 : Barre latérale droite
 (2007) Right side bar
 Seitenholm rechts
- 14062440 : Barre latérale droite + néoprène
 (2007) Right side bar + neoprene
 Seitenholm rechts mit Neopren
- 14061430 : Cadène hauban (old)
 Turbo sidebar chainplate
 Püttingeisen H14 Turbo
- 14061331 : Cadène de foc 2008
 Jib chain plate 2008
 Fock-Püttingeisen 2008

HC 14 Classic / Race / Power
TRAVERSE ARRIERE/REAR CROSSBAR
ACHTERHOLM
14062550



- | | |
|----------------|--|
| 1 - 14062510 : | Traverse arrière droite nue rail intégré
Bare rear crossbar integrated rail
Achterholm roh mit integrierte Trav.-Schiene |
| 2 - 99220215 : | Pontet coque traverse
Pad-eye
Bügel |

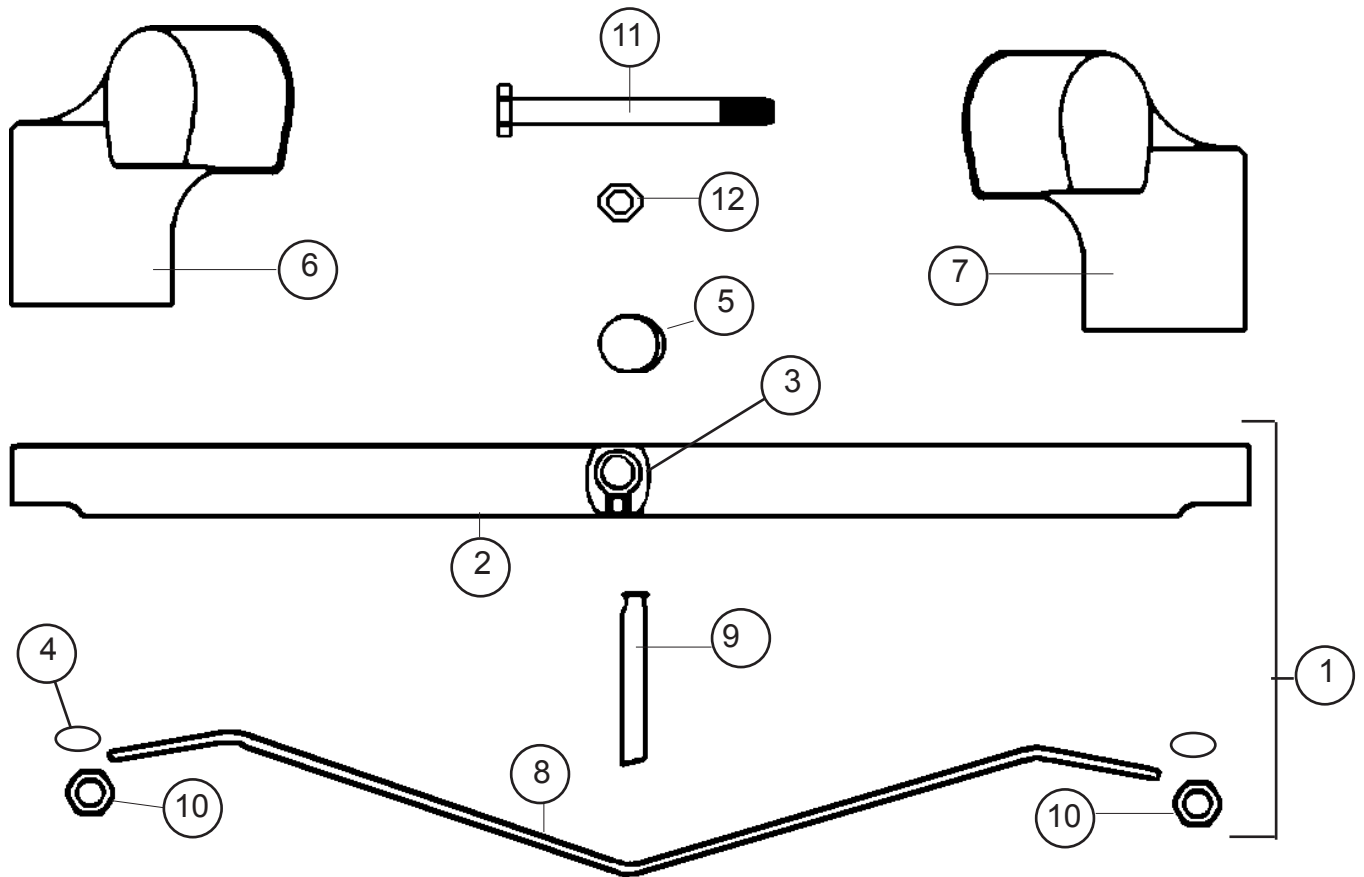


- | | |
|----------------|---|
| 3 - 99500352 : | Support tourelle
PKG2
Swivel cam cleat plate
Drehklemme-Platte |
| 4 - 99500354 : | Tourelle taquet carbon
Swivel cam cleat
Drehklemme |
| 5 - 16062800 : | Plaque traverse pour chariot
Plate for traveller car
Platte für Traveller |
| 6 - 14000055 : | Casting arrière gauche percé
Left rear corn. casting drilled
Gussteil hinten links mit Loch |

- | | |
|----------------|--|
| 7 - 99220038 : | Vis pylône
PKG10
Pylon bolt
Schraube |
| 8 - 99220039 : | Ecrou nylon pylône
PKG10
Pylon nut
Mutter Nylon Pylon |
| 9 - 14000060 : | Casting arrière droit percé
Right rear corn. casting drilled
Gussteil hinten rechts mit Loch |
| 10- 14061530 : | Embout Caoutchouc
PKG2
Rubber stopper
Gummistopper |

HC 14 Classic / Race
Traverse avant/Front crossbar
Vorderholm

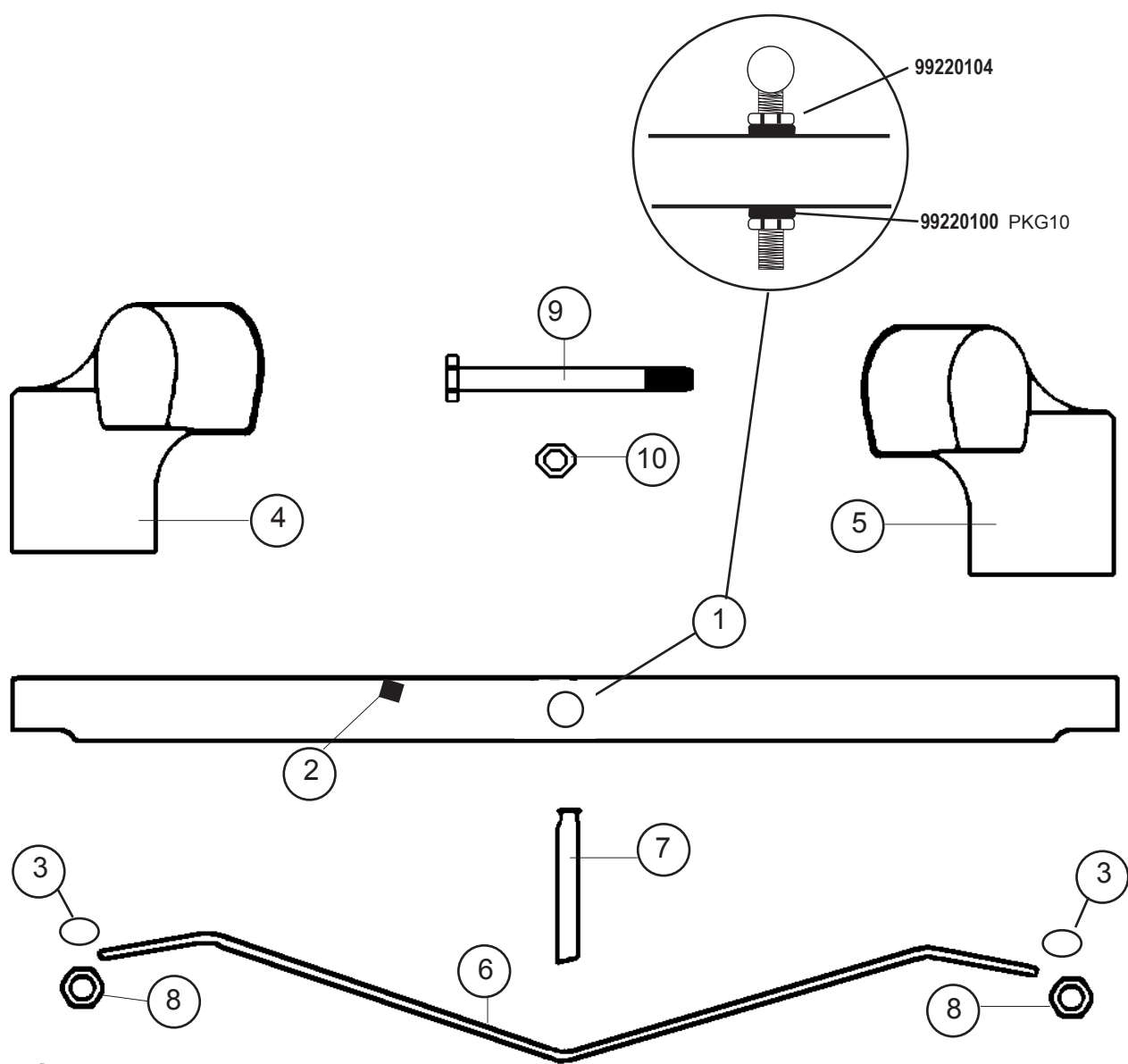
- 1 - 14062640 : Traverse avant complète std/Race
 Front crossbar complete std/Race
 Vorderholm komplett std/Race
- 2 - 14062601 : Traverse avant 14 nue noire
 Front crossbar 14 bare black
 Vorderholm 14 roh schwarz



- 3 - 14000025 : Emplanture de mât
 Mast pivot bearing
 Mastfuss schwarz
- 4 - 99220285 : Rondelle M10
 Washer M10
 Unterlegscheibe M10
- 5 - 14041707 : Coussinet Teflon
 PKG 10
 Teflon chip
 Teflonplättchen
- 6 - 14000065 : Casting avant gauche
 Front left corner casting
 Vordereckgussteil links
- 7 - 14000070 : Casting avant droit
 Front right corner casting
 Vordereckgussteil rechts
- 8 - 14061640 : Martingale
 Dolphin striker rod
 Unterzug

- 9 - 16061650 : Etau de martingale percé
 Dolphin striker post
 Dolphinstriker gebohrt
- 10 - 99220302 : Ecrou indessérable D10
 PKG 10
 Nylstop nut U D10
 Selbstsichernder D10 Mutter
- 11 - 99220038 : Vis pylone
 PKG 10
 Pylon bolt
 Schraube
- 12 - 99220039 : Ecrou nylon pylone
 PKG 10
 Pylon nut
 Mutter nylon Pylon

HC 14 Power
Traverse avant/Front crossbar/Vorderholm
14062560



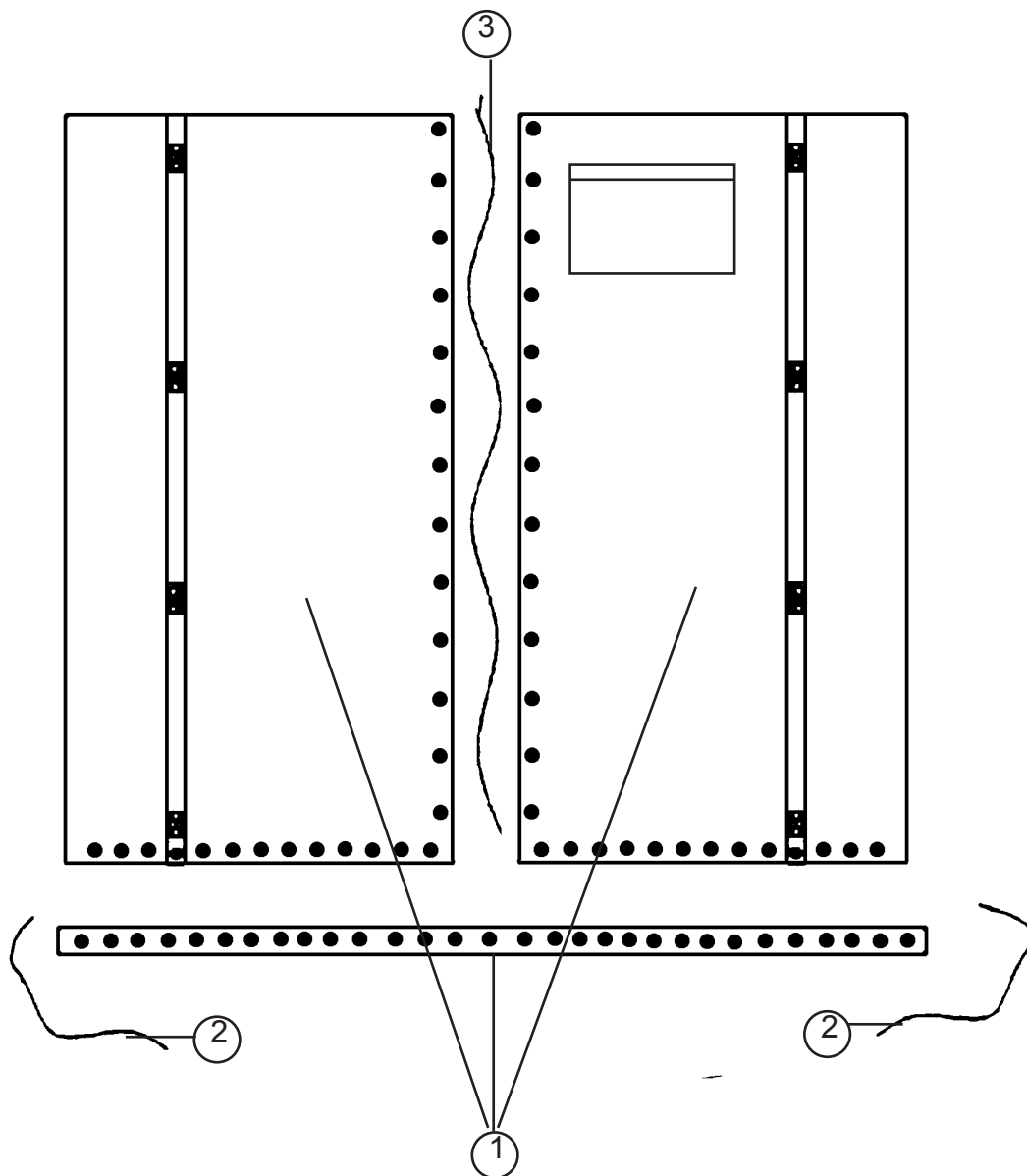
- 1 - 21062673 : Emplanture de mât
Mast pivot bearing
Mastfuss schwarz
- 2 - 99500415 : Taquet coinreur
Jam cleat
Klemme
- 3 - 99220285 : Rondelle M10
Washer M10
Unterlegscheibe M10
- 4 - 14000065 : Casting avant gauche
Front left corner casting
Vordereckgussteil links
- 5 - 14000070 : Casting avant droit
Front right corner casting
Vordereckgussteil rechts

- 6 - 14061640 : Martingale
Dolphin striker rod
Unterzug
- 7 - 14562680 : Etai de martingale percé
Dolphin striker post
Dolphinstriker gebohrt
- 8 - 99220302 : Ecrou indessérable D10
PKG 10
Nylstop nut D10
Selbstsichernder D10 Mutter
- 9- 99220038 : Vis pylone
PKG 10
Pylon bolt
Schraube
- 10- 99220039 : Ecrou nylon pylone
PKG 10
Pylon nut
Mutter nylon Pylon

Eclatés des pièces détachées / Illustrated part guides/Explosionszeichnung - (2007-2008)



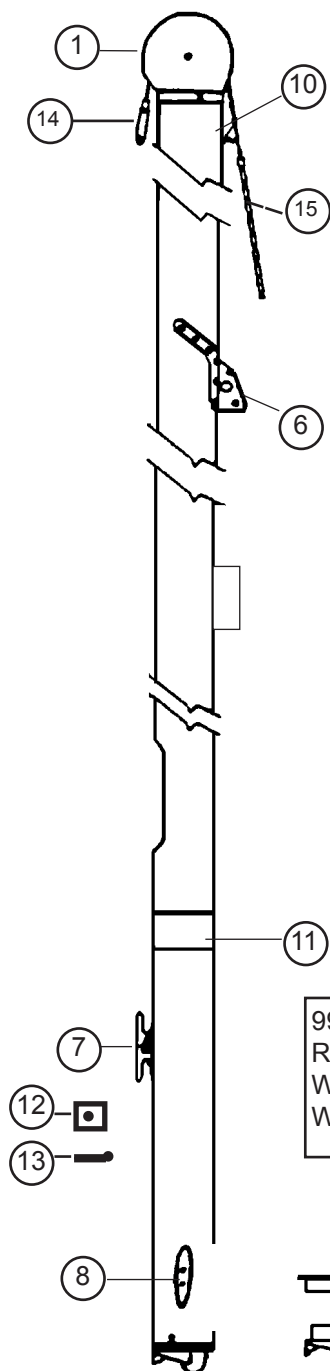
HC 14 Classic / LE / Power
TRAMPOLIN/TRAMPOLINE/TRAMPOLIN



- 1 - TRAMPOLIN 3 PIECES/3 PIECE TRAMPOLINE/3TEILIGER TRAMPOLIN
 14025005 blanc/white/weiss
 14025205 Bleu/blue/blau
 14025800 Mesh/Netz
- 2 - 14070410 : Lacet arrière/Rear trampoline line/Trampolinleine hinten
- 3 - 14070440 : Lacet central/Center trampoline line/Trampolinleine mitte

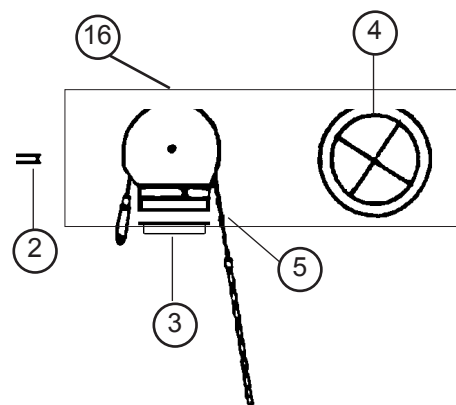
HC 14 Classic/LE Mât/Mast/Mast

MAT COMPLET/MAST ASSEMBLY/MAST KOMPLETT
14042700
MAT 2 PIECES/2 PIECE MAST/2-TEILIGER MAST
14042790



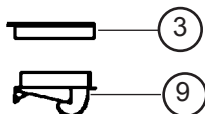
- | | | |
|----|-----------|--|
| 1- | 14000015: | Tête de mât nue
Bare mast head
Mastkopf roh |
| 2- | 14041713: | Axe tête de mât
Mast head sheave pin
Bolzen Mastkopf |
| 3- | 14042720: | Sceau Mât
Mast plug
Mast Abdichtung |
| 4- | 14041712: | Rea 100 mm
Nylon sheave
Rolle |
| 5- | 14041750: | Drisse cable GV
Main halyard shackle
Grossfall Kabel |
| 6- | 14041722: | Ferrure capelage
Mast tang
Mastbeschlag |
| 7- | 14041715: | Taquet étarq amure
PKG 10
Downhaul cleat
Klampe |

99210050 PKG 10 :
Rivet Bouchon étanche
Watertight rivet plug
Wasserdicht Popniete dichtung



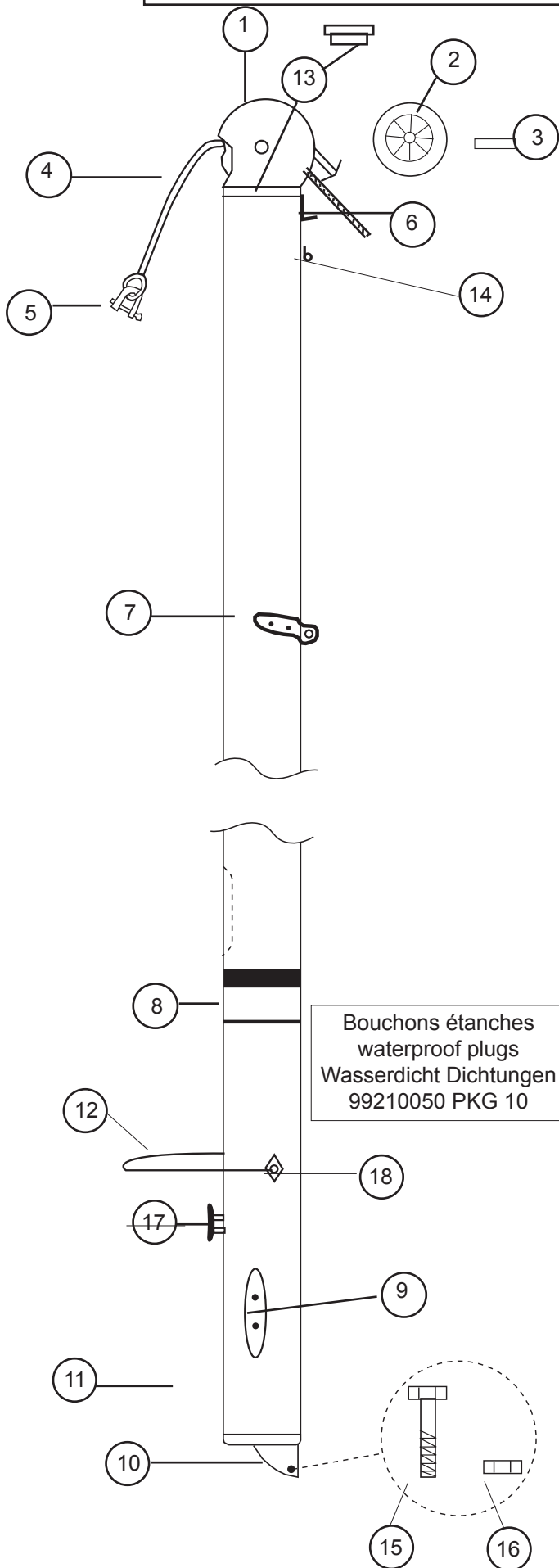
- | | |
|------------|---|
| 14041755 : | Manchon mât 2 p
Sleeve 2p mast |
| 14041770 : | Kit mât 2p
2p mast kit
2teiliger Mast kit |

- | | | |
|-----|------------|--|
| 8- | 99220050: | Taquet de drisse
PKG 10
Halyard cleat
Niederholer Mastklemme |
| 9- | 14000020 : | Base mât noire
Black mast base
Mastfuss schwarz |
| 10- | 14041721 : | Hook
Halyard hook
Fallhaken |
| 11- | 14041723: | Autocollant de sécurité
Mast caution label
Sicherheitsaufkleber |
| 12- | 99220052: | Ecrou carré amure
Tack square nut
Viereckmutter |
| 13- | 99220051: | Vis taquet amure
PKG 10
Tack cleat screw
Schraube Heckbesch |
| 14- | 99220035 : | Manille lyre 6
PKG 10
Shackle
Schäkel |
| 15- | 14070460 : | Drisse cordage grand voile
Main halyard rope
Großfall |
| 16- | 14042710 : | Tête de mât + réa + drisse
Mast head + sheave + halyard
Mastkopf + Rolle + Grossfall |



HC 14 Power

Mât/Mast/Mast - 14042705 (1 pièce) - 14042790 (2 pièces)

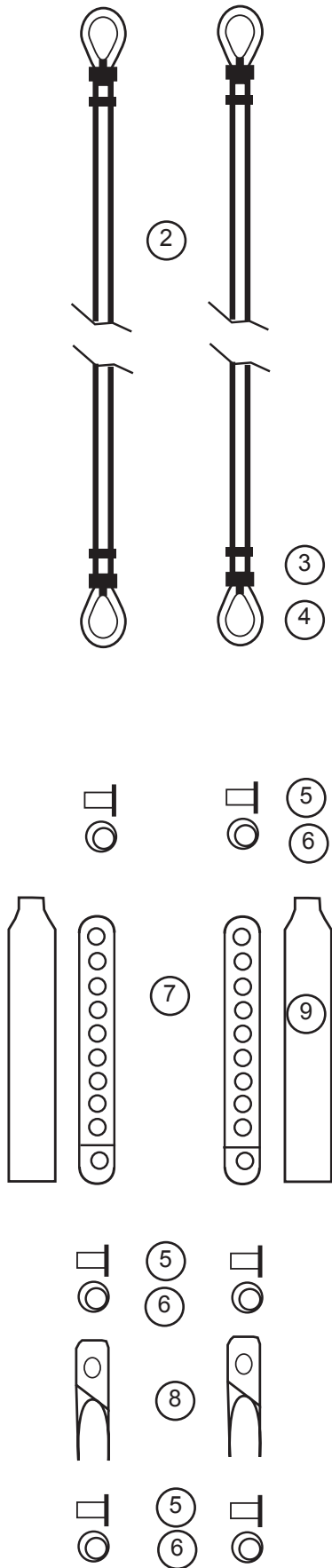


- | | |
|-----------------|--|
| 1 - 14000015 : | Tête de mât
Mast head
Mastkopf |
| 2 - 14041712 : | Réa 100 mm
Nylon sheave D 100 mm
Rolle D 100 mm |
| 3 - 14041713 : | Axe tête de mât
Mast head sheave pin
Bolzen Mastkopf |
| 4 - 14041750 : | Drisse cable grand voile
Main halyard wire
Grossfall Kabel |
| 5 - 99220035 : | Manille lyre 6 mm
PKG 10
Shackle 6 mm
Schäkel 6 mm |
| 6 - 14041721 : | Hook de drisse
Halyard hook
Fallhaken |
| 7 - 14041722 : | Ferrure de capelage
Mast tang
Mastbeschlag |
| 8 - 14041723 : | Autocollant de sécurité
Mast caution label
Sicherheitsaufkleber |
| 9 - 99220050 : | Taquet de drisse
PKG 10
Halyard Cleat
Niederholer Mastklemme |
| 10-13600010 : | Base de mât noire
Mast base black
Mastfuss schwarz |
| 11 - 99500101 : | Tourelle Cunningham
Cunningham cam cleat
Vorliekstricker-Drehklemme |
| 12 - 17060302 : | Bras de rotation de mât
Mast rotator
Rotationsarm |
| 13- 14042720 : | Sceau de mât Nylon
Mast plug
Mast Abdichtung |
| 14 - 99220238 : | Ferrure fixation
Fixation plate |
| 15 - 99500332 : | Vis TH 6x60
PKG 10
Screw
Schraube |
| 16 - 99220019 : | Ecrou D6
PKG 10
Nut
Mutter |
| 17 - 14041715 : | Taquet étarq amure
PKG 10
Downhaul cleat
Klampe |
| 18 - 18062717 : | Plaque de compression
Mast rotator compression plate
Rotationsarm-Mastplatte |
| 99220021 : | Vis TH 8x90
Screw TH 8x90
Schraube TH 8x90 |
| 99220012 : | Ecrou indessérable D8
Nylstop nut D8
Selbstsichernde Mutter D8 |

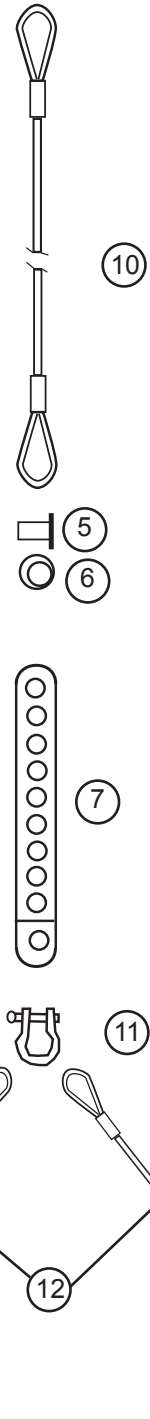
HC 14 Classic/Race Cables/Wires/Kabel



Jeux de câbles/Wire set/Käbelsatz
 2007 = 14070500(Std) 14070501 (LE) 14070505(Turbo)
 2008 = 14070502 (Std + race)



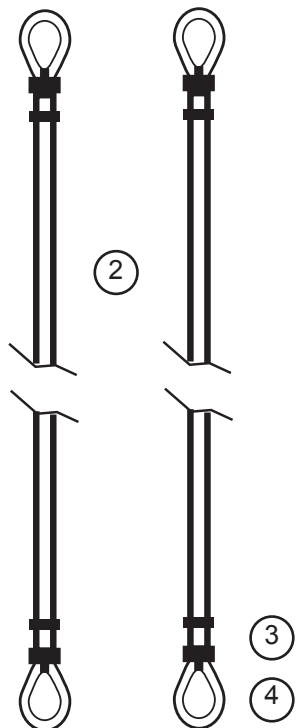
1 - 99220058 : PKG 10	Manille Lyre 8 mm Shackle 8 mm Mastschäkel 8 mm
2- 14070530 (2007) : 14070536 (2008)	Hauban Shroud Want
3- 99300125: PKG 10	Manchon D4 Sleeve Hülse
4- 99300053: PKG 10	Cosse std Thimble Kausch Std
5- 99220034: PKG 10	Axe percé lat.ridoir Clevis pin Bolzen für Wanteisen
6- 99220031: PKG 10	Anneau brisé Split ring Ringsplint
7- 99220033: PKG 5	Latte universelle ridoir Stay adjuster Wanteisen
8- 16060312: PKG 10	Chape de hauban Toggle Wanten Toggle
9- 99500360: PKG 10	Protège lattes ridoires Shroud adjuster cover Wantenschutz
10- 14070510 (2007) : 14070519 (2008)	Etai câble Forestay Vorstag Kabel
14070515 (2007) :	Etai câble gainé 14LE Forestay coated 14LE Vorstag 14LE
11- 99220036 : PKG 10	Manille lyre 4 mm Shroud shackle 4 mm Schäkel 4 mm
12 - 14070520 (2007) : 14070540 (2008)	Brides Bridles Hahnepot



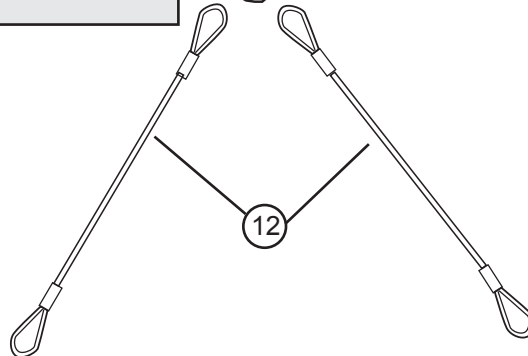
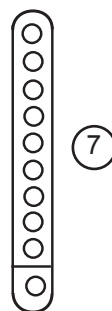
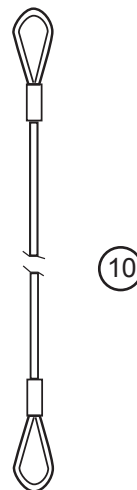


HC 14 Power Cables/Wires/Kabel

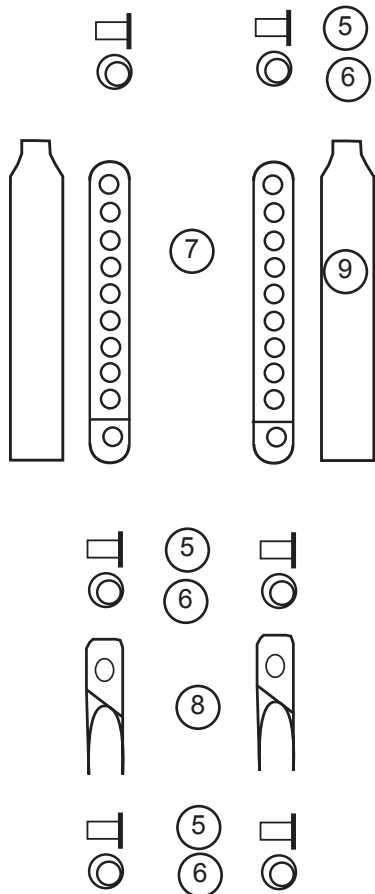
14070507 : Jeux de câbles/Wire set/Käbelsatz HC14 Power



1-99220058: PKG 10	Manille Lyre 8 mm Shackle 8 mm Mastschäkel 8 mm
2- 14070532 (2007) : 14070533 (2008)	Hauban Shroud Want
3- 99300125: PKG 10	Manchon D4 Sleeve Hülse
4- 99300053: PKG 10	Cosse std Thimble Kausch Std
5- 99220034: PKG 10	Axe percé lat.ridoir Clevis pin Bolzen für Wanteisen
6- 99220031: PKG 10	Anneau brisé Split ring Ringsplint
7- 99220033: PKG 5	Latte universelle ridoir Stay adjuster Wanteisen
8- 16060312: PKG 10	Chape de hauban Toggle Wanten Toggle
9- 99500360: PKG 10	Protège lattes ridoires Shroud adjuster cover Wantenschutz
10- 14070517 (2007) : 14070518 (2008)	Etai câble Forestay Vorstag Kabel
11- 99220036 : PKG 10	Manille lyre 4 mm Shroud shackle 4 mm Schäkel 4 mm
12 - 14070520 (2007) : 14070540 (2008)	Brides Bridles Hahnepot



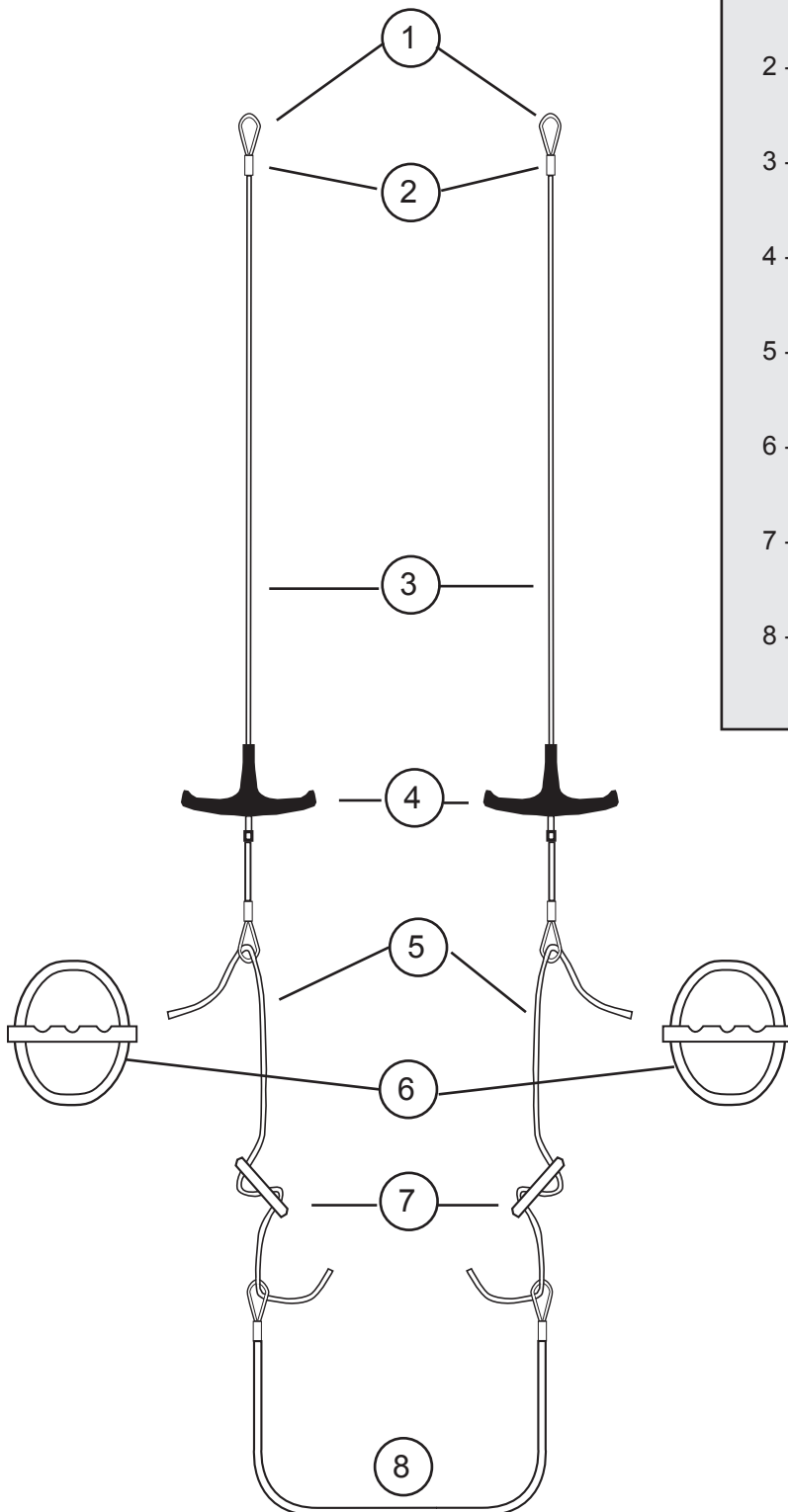
Eclatés des pièces détachées / Illustrated part guides/Explosionszeichnung - (2007-2008)



HC 14 Classic / Race / Power

Trapèze / Trapeze / Trapez

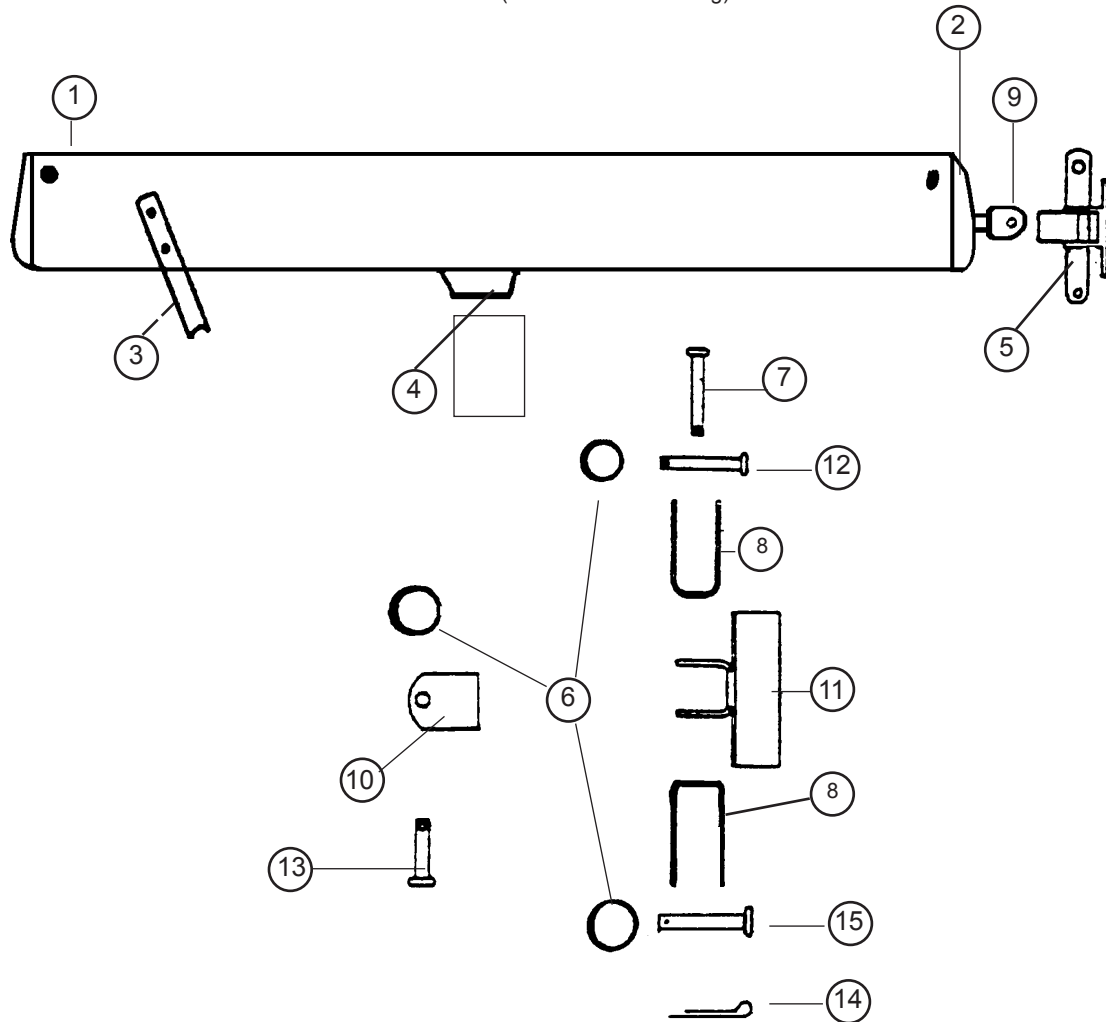
14070580 : Kit trapèze Classic/Race/Power
 Trapeze kit Classic/Race/Power
 Trapez-Kit Classic/Race/Power



- | | |
|-------------------------|--|
| 1 - 99300053:
PKG 10 | Cosse
Thimble
Kausch |
| 2 - 99300054:
PKG 10 | Manchon D2,5
Sleeve
Hülse |
| 3 - 14070575: | Cable trapeze
Trapez wire
Trapezkabel |
| 4 - 16080552: | Poignée trapèze
Trapeze handle
Trapezgriff |
| 5 - 16080554: | Cordage de réglage
Trapeze line
Trapezleine |
| 6 - 99500020
PKG 10 | Poignée J&H
Handle J&H
Griff J&H |
| 7 - 18060301:
PKG 10 | Double anneau
Rope lock
Trapezstopper |
| 8 - 16080555:
PKG 10 | Sandow de trapèze
Trapeze shock cord
Gummistrop Trapez |

HC 14 Classic / Race Bôme/Boom/Baum

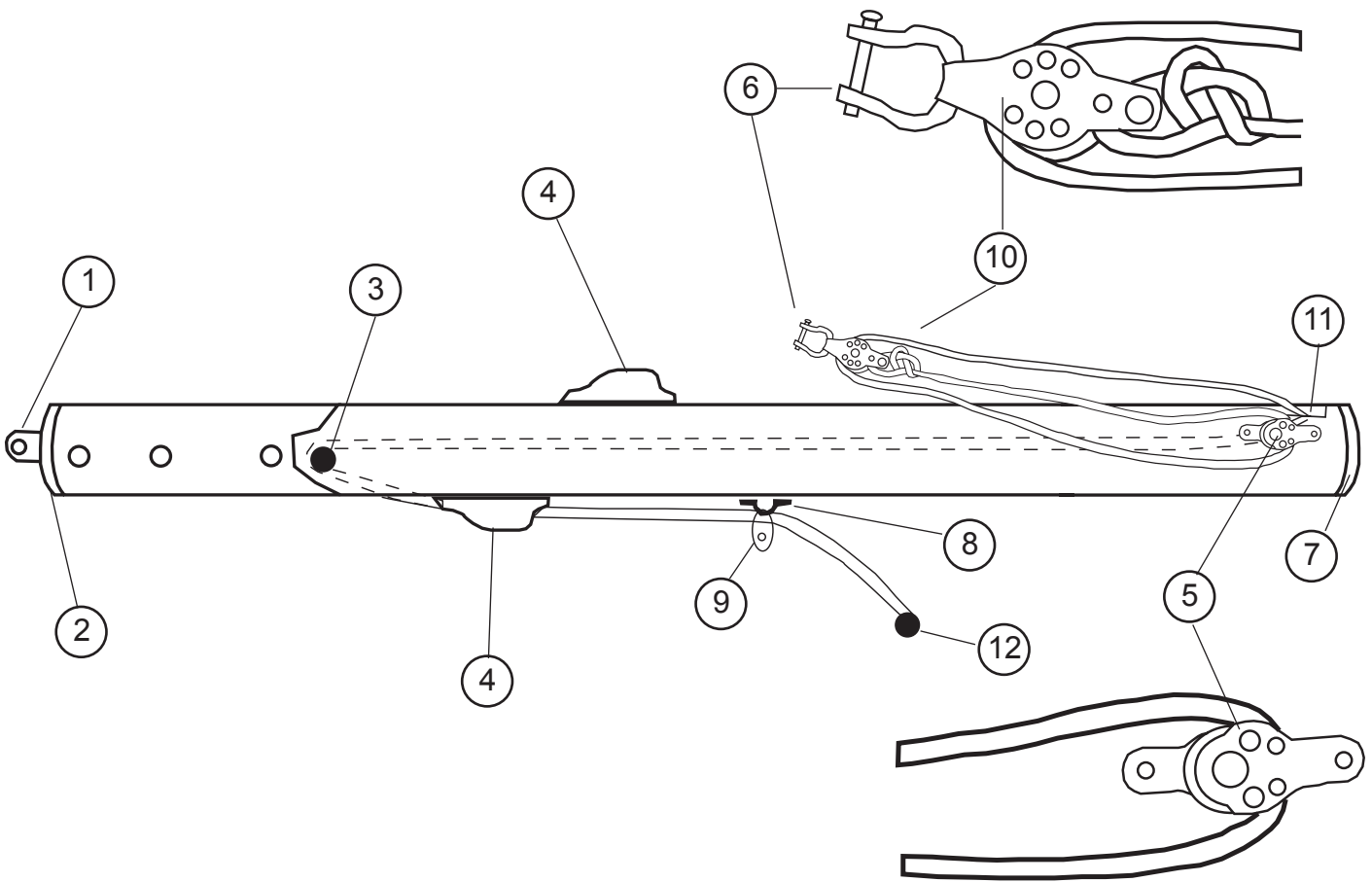
14012805 : BOME COMPLETE LE NOIRE (ss vit de mulet)
BLACK BOOM ASSEMBLY LE (without gooseneck)
BAUM KOMPLETT SCHWARZ LE (ohne Lümmelbeschlag)



1 - 14000010:	Embout de bôme noir arr. Black rear boom end cap Baumendkappe schwarz hinten
2 - 14000005:	Embout de bôme noir av. black front boom end cap Baumendkappe gebohrt vorne
3 - 14011830:	Collier de bôme block hanger Baumbeschlag
4 - 14011841:	Conduit coinqueur bôme Barrel cleat Klemme Baum
5 - 14070350:	Vit de mulet Gooseneck assembly Lümmelbeschlag
6 - 99220031: PKG 10	Anneau brisé Split ring Ringsplint
7 - 14070354:	Axe vit mulet Clevis pin Bolzen f.Lümmelbeschlag
8 - 14070353:	Cosse vit mulet Shackle Bügel f. Lümmelbeschlag

9 - 14011820:	Ancrage vit mulet Boom pin Baumstück f.Lümmelbeschlag
10 - 14070351:	Charnière centrale vit mulet Vertex Mittelstück f.Lümmelbeschlag
11 - 14070352:	Glissière vit mulet Gooseneck slide Gleiter Lümmelbeschlag
12 - 99220047: PKG 5	Axe percé vit mulet Clevis pin Lümmelbeschlag Bolzen
13 - 99220034: PKG 10	Axe percé latte ridoire Clevis pin Bolzen f. Locheisen
14 - 99220045: PKG 10	Goupille vit mulet Gooseneck cotter pin Stift Lümmelbeschlag
15 - 18060315: PKG 10	Axe de flèche Spreader pin Salingachse

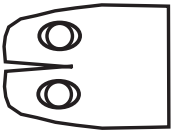
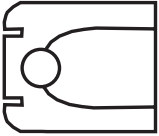
HC 14 Power
Bôme/Boom/Baum
14012850



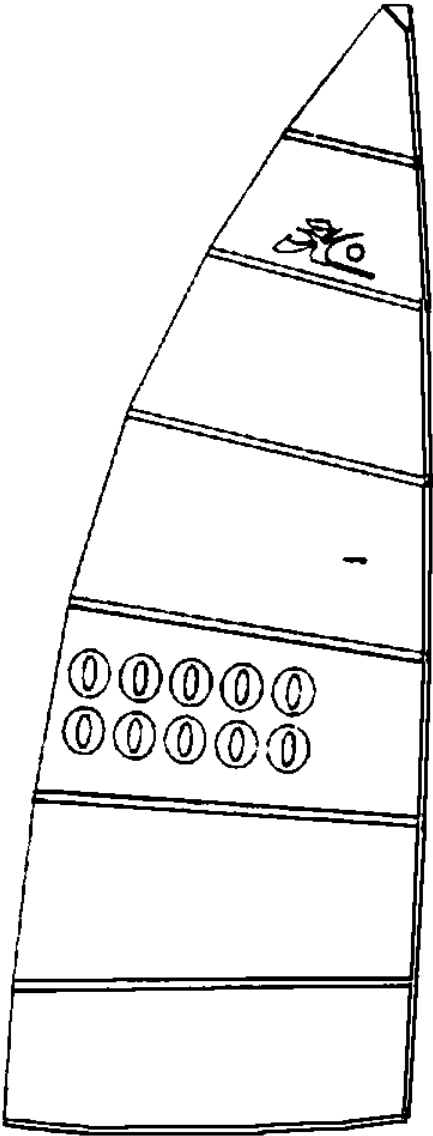
- | | |
|---------------|--|
| 1 - 14011820: | Ancrage vit mulet
Gooseneck fastening
Bauteil f. Lümmelbeschlag |
| 2 - 17569000: | Embout de bôme FX1 D40 percé
Boom end cap drilled
Baumendkappe gebohrt |
| 3 - 99500126: | Poulie de mât 21
Block mast 21
Block Mast 21 |
| 4 - 99500540: | Taquet coinreur
Cam cleat
Schotklemme |
| 5 - 99500490: | Poulie Airblock
Cheek block
Liegeblock |
| 6 - 99220035: | Manille lyre 6 mm
Shackle 6 mm
Schäkel 6 mm |

- | | |
|-----------------|--|
| 7 - 99220202 : | Bouchon à ailette D40
PKG 5
End cap
Endstück |
| 8 - 99220057: | Pontet forgé D5
Pad-eye
Guseisenbeschlag |
| 9 - 99500478 : | Poulie simple H404
Block single
Block einzig |
| 10 - 99500105: | Poulie simple ringot
Block single with becket
Block einzig mit Hundsfott |
| 11 - 99500545: | Poulie barber foc
Block jib barber
Block Fock Barber |
| 12 - 99500103 : | Boule d'arrêt
PKG 5
Stop ball
Kugelstopper |

HC 14 Classic / Race
Grand-voile/Main Sail/Großsegel
14033010 : blanc/white/weiss
14033040 : lifou



99504010:	Demi-butée latte GV Batten pocket protector Halb Anschlag GS-Latte
14034110 : PKG 10	Embout latter GV std Batten tip std Lattenkappe std
99500325 : PKG 10	Embout latte GV LE Batten tip LE Lattenkappe LE
99267286:	Autocollant "H" noir Black "H" sticker Aufkleber "H"schwarz
99500098 : (x10)	Flamme de voile Telltail Telltail



14034020 (std):Jeu de lattes
 14034030 (le) : Batten set
 Lattensatz

Standard	Race	
14034056	14034036	6
14034055	14034035	5
14034054	14034034	4
14034053	14034033	3
14034052	14034032	2
14034051	14034031	1



**HC 14 Power
Grand-voile/Main Sail/Großsegel
14030110**



Eclatés des pièces détachées / Illustrated part guides/Explosionszeichnung - (2007-2008)



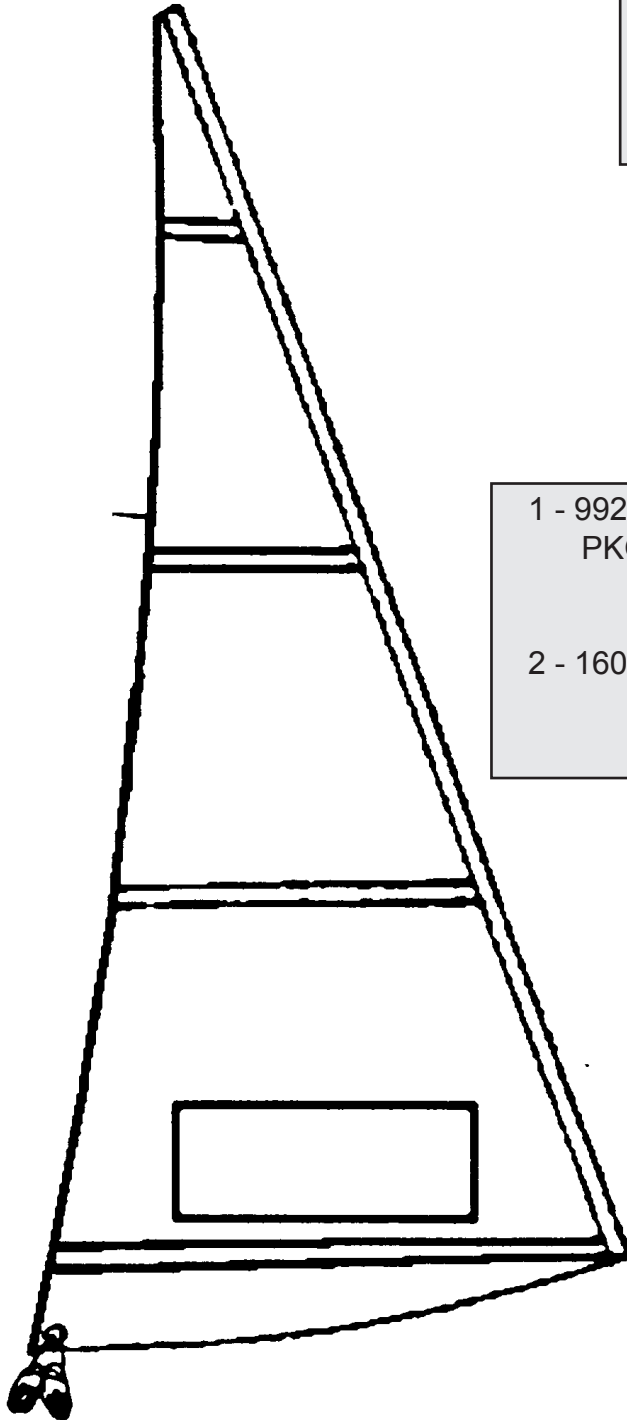
HC 14 STD / LE (Option)

FOC/JIB/FOCK

FOC/JIB/FOCK

14033020 : blanc/white/weiss

14033030 : Lifou



1 - 99220036 :
PKG 10

Manille lyre 4 mm
Shackle 4 mm
Schäkel 4 mm

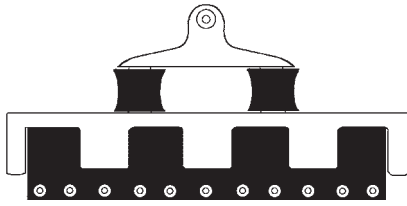
2 - 16080351 :

Poulie point d'écoute de foc
Jib clew block
Fockumlenk-Block

14070470 :

Ecoute de foc
Jibsheet
Fockshot

HC 14 STD/Race/Power
 Chariot de GV SSI - SSI Main traveller
99501524

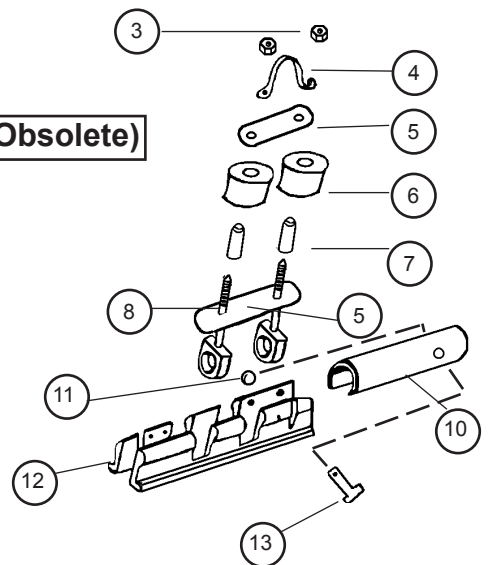


99501529 : Glissière+axe et bague / Slide+pin and ring

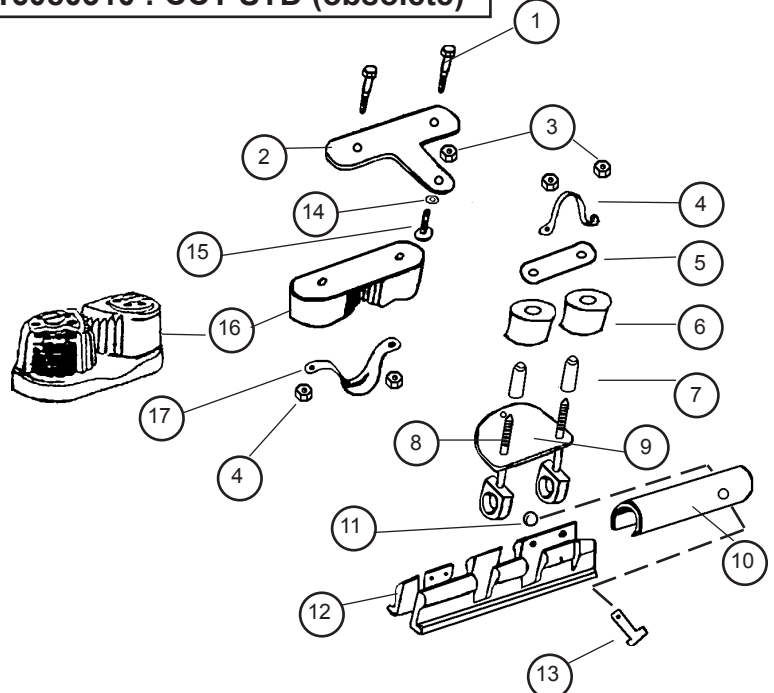
- 15- 99220019 : Vis Trl poelier art.
 PKG 10 Swing arm pivot screw
 Gelenkschraube CCT
- 16- 99500362: Taquet à bille
 PKG 5 Cam cleat
 Kugelklemme
- 17- 99220015: Ecrou ind. Taquet
 PKG 10 Nylstop Nut
 Selbstsichernde Mutter

- 1 - 99220089: Vis taquet coinreur
 PKG 10 Screw
 Schraube für Klemme
- 2 - 14070316: Platine articulée
 Deck plate
 Bewegliche Platte
- 3 - 99220019: Ecrou indessérable 6
 PKG 10 Nylstop nut 6
 Selbstsichernde Mutter 6
- 4 - 14070323: Pontet CCT
 PKG 10 Pad-eye
 Bügel
- 5 - 14070322: Platine support réa
 Sheave plate
 Platte Hinten CCT Rolle
- 6 - 14070111: Réa nylon
 Nylon sheave
 Rolle nylon
- 7 - 99220013: Entretoise CCT
 PKG 2 Stainless bushing
 Querriegel CCT
- 8 - 99220024: Vis violon
 Violon screw
 Bügelschraube CCT
- 9 - 14070321: Platine fixe
 Car sub plate
 Platte CCT
- 10 - 14070355: Axe Tube CCT
 PKG 5 Axe tube CCT
 Röhre f. Bolzen CCT
- 11 - 99220031: Anneau brisé
 PKG 10 Split ring
 Ringsplint
- 12 - 14070356: Demi-glissière
 PKG 10 half slide
 Halber Gleiter
- 13 - 99220047: Axe percé vit mulet
 PKG 5 Clevis pin
 Lümmelbeschlag Bolzen
- 14 - 14070317: Rondelle Teflon
 PKG 10 Teflon washer
 Unterlegscheibe Teflon

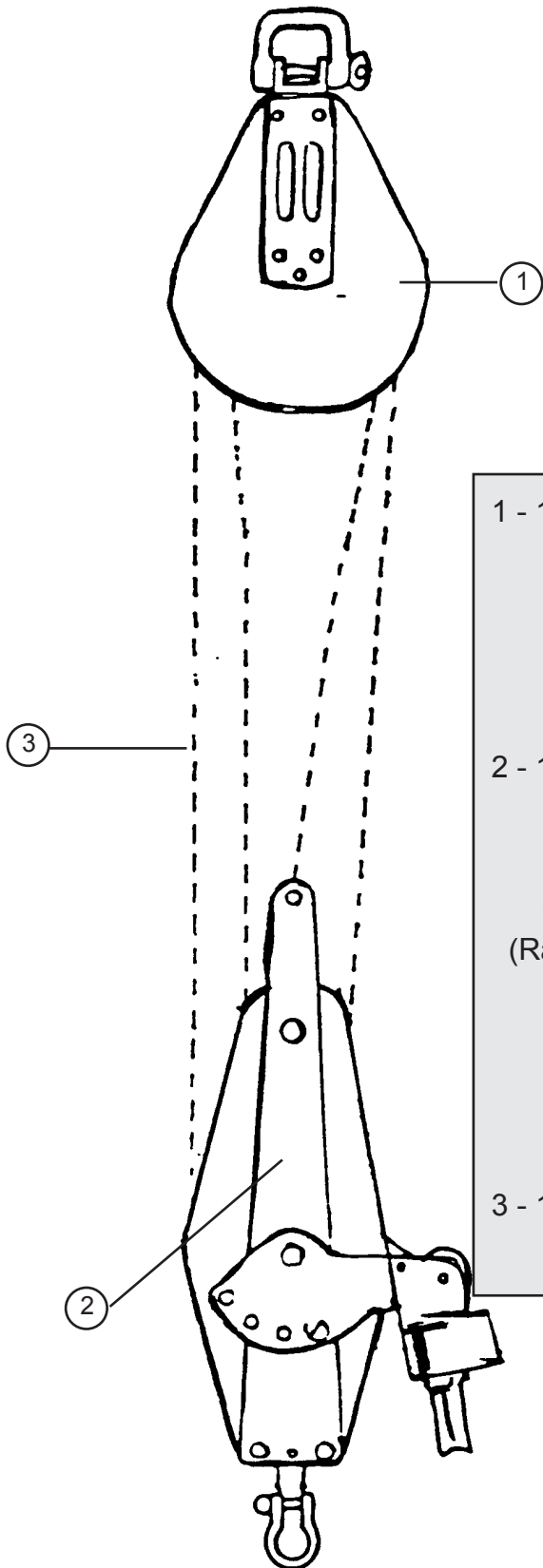
16080311 : CCT LE (Obsolete)



16080310 : CCT STD (obsolete)

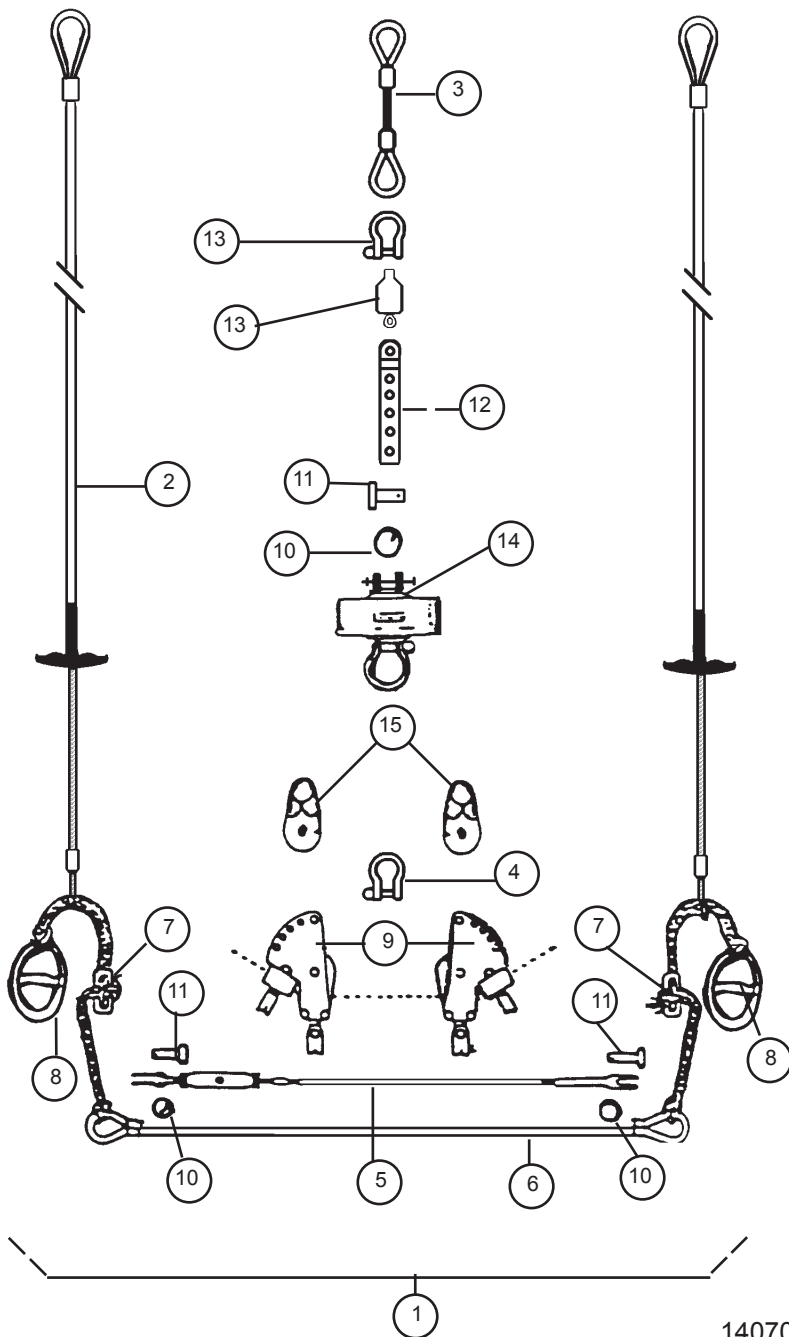


HC 14 Classic / LE / Power
Poulies/Blocks/Blöcke



1 - 16080353:	Poulie triple Sailspeed Sailspeed upper block Dreifacher Block Sailspeed
99500129 : (Power)	Poulie de bôme triple carbo Carbo upper threefold block Carbo dreifacher block
2 - 16080370 :	Poulie winch triple Sailspeed Ratchet block threefold Sailspeed Sailspeed Knarrblock dreifach
99500132: (Race/Turbo)	Poulie winch triple Threefold ratchet block Dreifacher Knarrblock Harken
99501010: (Power)	Poulie winch triple carbo Threefold ratchet block carbo Dreifacher Knarrblock Carbo
3 - 14070420 :	Ecoute de grand-voile Mainsheet Großschot

HC 14 Classic / Race / Power Kit de foc / Jib kit / Fock-Kit



- | | |
|----------------|--|
| 1 - 14070557 : | Accastillage foc HC14 2008
HC 14 jib kit 2008
HC14 Fock-Kit 2008 |
| 2 - 14070575 : | Cable trapèze
Trapeze wire
Trapez Kabel |
| 3 - 14070550 : | Estrope
Pig tail
Pigtail |
| 4 - 18060007 : | Manille large
Large shackle
Grosses Schäkel |
| 5 - 14070570 : | Cable transversal
Jib block support wire
Turbo Kabel |
| 6 - 16080555 : | Sandow trapèze
PKG 10
Trapeze shock cord
Gummistrop Trapez |
| 7 - 18060301 : | Double anneau
Rope Lock
Trapezstopper |
| 8 - 99500020 : | Poignée J&H (paire)
PKG 10
J&H Trapeze handle (x 2)
J&H Trapezgriff |
| 9 - 14070390 : | Poulie écoute de foc
Jib sheet block Sailspeed
Fockschotblock Sailspeed |
| 10- 99220031 : | Anneau brisé
PKG 10
Split ring
Ringsplint |
| 11-99220034 : | Axe percé latte ridoir
PKG 10
Clevis pin
Bolzen für Locheisen gebohrt |
| 12-99220033 : | Latte ridoire
PKG 5
Stay adjuster
Locheisen |
| 13- 14070591 : | Pivot étai de foc
Forestay swivel
Fockvorstagwirbel |
| 14- 14060150 : | Enrouleur
Jib furling assembly
Fockroller |
| 15- 16080351 : | Poulie point d'écoute de foc
Jib clew block
Fockumlenkblock |

Traverse avant/Front crossbar/Vorderholm
99500415 : Conduit coinçeur CL 263
Jam Cleat
Klemme Vorderholm

- | | |
|------------|---|
| 14070535 : | Hauban HC14 Turbo
Shrouds HC14 Turbo
Wanten HC14 Turbo |
| 14061671 : | Martingale cable 14T
Dolphinstriker cable 14T |
| 14061690 : | Attache martingale
Dolphinstriker fixation |
| 14070580 : | Kit trapèze 14LE(2 cables)
Trapeze kit 14 LE (2 cables)
Trapezsatz 14LE (2 Kabel) |